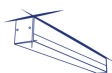


Kanlux



Kanlux ALD-SL-NT

- 5 lat Gwarancji na warunkach oświadczenia gwarancyjnego, dostępnego na stronie internetowej










DALI
system

 220-240 AC	 50	 ≥30000	 50000	 ≤3x MacAdam ellipse	 80	
 DALI		 IP 20		 5÷25		
 0,5÷2,5		 0,5m				



ALD-SL-MAT-B-NT

								
ALD-SL-NW-MAT-B-NT	34164	10	4000	matowy	X85/Y95	czarny	1300	580
ALD-SL-NW-MAT-S-NT	34176	10	4000	matowy	X85/Y95	srebrny	1300	580
ALD-SL-NW-MAT-W-NT	34152	10	4000	matowy	X85/Y95	biały	1300	580
ALD-SL-NW-MPR-B-NT	34168	10	4000	mikropryzmatyczny	X75/Y90	czarny	1200	580
ALD-SL-NW-MPR-S-NT	34180	10	4000	mikropryzmatyczny	X75/Y90	srebrny	1200	580
ALD-SL-NW-MPR-W-NT	34156	10	4000	mikropryzmatyczny	X75/Y90	biały	1200	580
ALD-SL-NW-RST-B-NT	34172	12	4000	raster	X85/Y85	czarny	1550	580
ALD-SL-NW-RST-W-NT	34160	12	4000	raster	X85/Y85	biały	1750	580
ALD-SL-WW-MAT-B-NT	34166	10	3000	matowy	X85/Y95	czarny	1150	580
ALD-SL-WW-MAT-S-NT	34178	10	3000	matowy	X85/Y95	srebrny	1150	580
ALD-SL-WW-MAT-W-NT	34154	10	3000	matowy	X85/Y95	biały	1150	580
ALD-SL-WW-MPR-B-NT	34170	10	3000	mikropryzmatyczny	X75/Y90	czarny	1050	580
ALD-SL-WW-MPR-S-NT	34182	10	3000	mikropryzmatyczny	X75/Y90	srebrny	1050	580
ALD-SL-WW-MPR-W-NT	34158	10	3000	mikropryzmatyczny	X75/Y90	biały	1050	580
ALD-SL-WW-RST-B-NT	34174	12	3000	raster	X85/Y85	czarny	1550	580
ALD-SL-WW-RST-W-NT	34162	12	3000	raster	X85/Y85	biały	1750	580
ALD-SL5D-NW-RST-B-NT	37592	12	4000	raster	X60/Y60	czarny	1550	580
ALD-SL5D-NW-RST-W-NT	37593	12	4000	raster	X60/Y60	biały	1750	580
ALD-SL5D-WW-RST-B-NT	37594	12	3000	raster	X60/Y60	czarny	1550	580
ALD-SL5D-WW-RST-W-NT	37595	12	3000	raster	X60/Y60	biały	1750	580



ALD-SL-MAT-B-NT



ALD-SL-MAT-S-NT



ALD-SL-MAT-W-NT



ALD-SL-MPR-B-NT



ALD-SL-MPR-S-NT



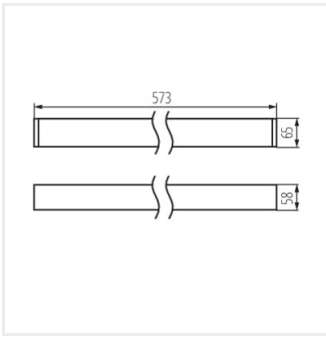
ALD-SL-MPR-W-NT



ALD-SL-RST-B-NT



ALD-SL-RST-W-NT



ALD-SL-NT

Akcesoria

32543

ALIN CORD DALI 1F-W

Przyłącze zasilające do opraw i linii ALIN, 1 fazowe, DALI białe, 150cm



32544

ALIN CORD DALI 1F-B

Przyłącze zasilające do opraw i linii ALIN, 1 fazowe, DALI, czarne, 150cm



32545

ALIN CORD DALI 1F-SR

Przyłącze zasilające do opraw i linii ALIN, 1 fazowe, DALI, srebrne, 150cm



07871

ROPE-NT 150 SINGLE

ROPE-NT 150 SINGLE (pojedyncza) linka stalowa do zwieszania opraw, 2 szt w komplecie



29557

ALIN NT GRIP

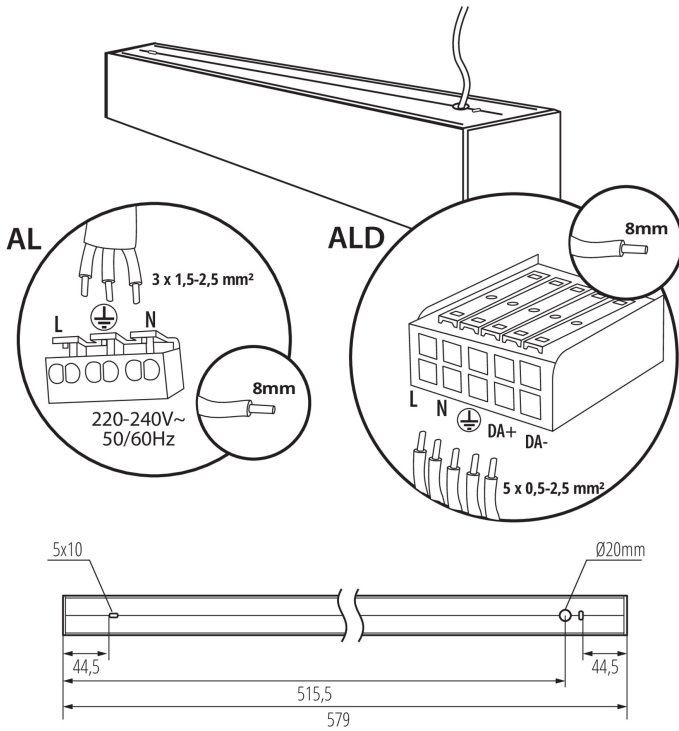
Uchwyt ścienny do oprawy ALIN, 2 szt w komplecie



27109

KLOSZ MPR AL 11W/17W

Klosz MPR do oprawy ALIN, KLOSZ MPR AL 11W/17W, (27109)



Dokument utworzono: 10.10.2024, 09:45

Zastrzega się możliwość wprowadzenia zmian technicznych. Dane zawarte w tym katalogu nie są prawnie wiążące. Fotometria: wyniki uzyskane podczas badania konkretnego egzemplarza.

PL