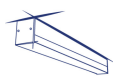


ALD-SH-NT

Oprawa liniowa LED



[V] 220-240 AC	[Hz] 50	≥ 30000	[lm] 50000	ellipse $\leq 3 \times$ MacAdam	Ra 80	SMD
DALI		IP 20		[°C] 5÷25		
[mm] 0,5÷2,5		\varnothing -m 0,5m	CE	EAC	UK CA	



ALD-SH-WW-MAT-B-NT

	[W]	Tc [K]	TYPE	[°]			[lm]	[mm]
ALD-SH-WW-MAT-B-NT	34167	19	3000	matowy	X85/Y95	czarny	2250	580
ALD-SH-WW-MAT-S-NT	34179	19	3000	matowy	X85/Y95	srebrny	2250	580
ALD-SH-WW-MAT-W-NT	34155	19	3000	matowy	X85/Y95	biały	2250	580
ALD-SH-WW-MPR-B-NT	34171	19	3000	mikropryzmatyczny	X75/Y90	czarny	2050	580
ALD-SH-WW-MPR-S-NT	34183	19	3000	mikropryzmatyczny	X75/Y90	srebrny	2050	580
ALD-SH-WW-MPR-W-NT	34159	19	3000	mikropryzmatyczny	X75/Y90	biały	2050	580

- 5 lat Gwarancji na warunkach oświadczenia gwarancyjnego, dostępnego na stronie internetowej
- Materiał obudowy: stop aluminium
- Materiał klosza: tworzywo sztuczne

ALD-SH-NT

Oprawa liniowa LED



ALD-SH-WW-MAT-B-NT



ALD-SH-WW-MAT-S-NT



ALD-SH-WW-MAT-W-NT



ALD-SH-WW-MPR-B-NT



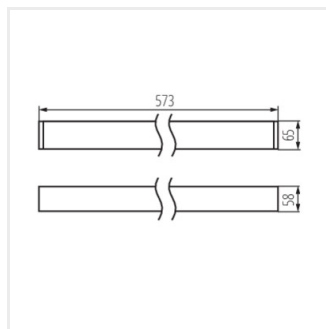
ALD-SH-WW-MPR-S-NT



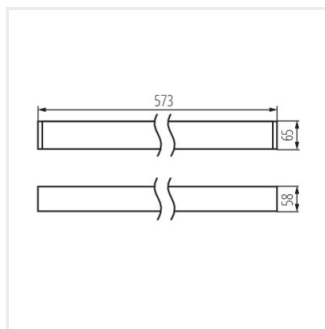
ALD-SH-WW-MPR-W-NT

ALD-SH-NT

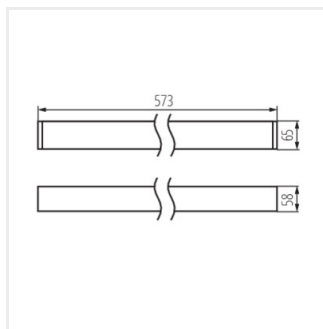
Oprawa liniowa LED



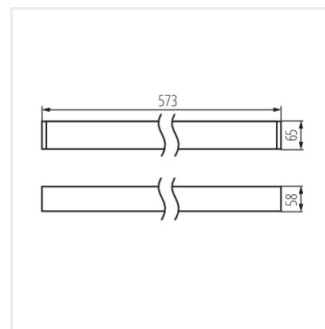
ALD-SH-WW-MAT-B-NT



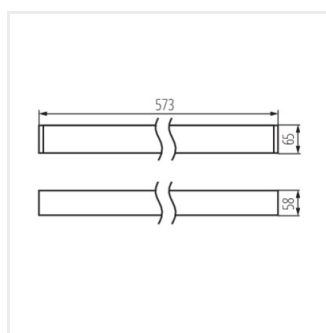
ALD-SH-WW-MAT-S-NT



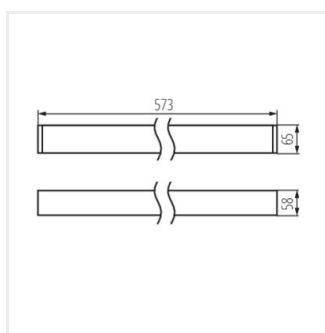
ALD-SH-WW-MAT-W-NT



ALD-SH-WW-MPR-B-NT



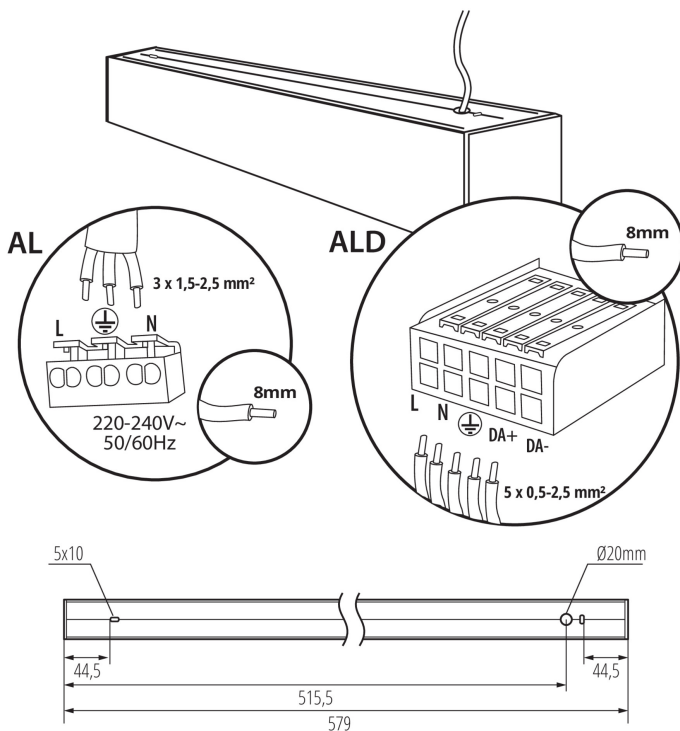
ALD-SH-WW-MPR-S-NT



ALD-SH-WW-MPR-W-NT

ALD-SH-NT

Oprawa liniowa LED



Akcesoria

32543



ALIN CORD DALI 1F-W

Przyłącze zasilające do opraw i linii ALIN, 1 fazowe, DALI białe, 150cm

32544



ALIN CORD DALI 1F-B

Przyłącze zasilające do opraw i linii ALIN, 1 fazowe, DALI, czarne, 150cm

32545



ALIN CORD DALI 1F-SR

Przyłącze zasilające do opraw i linii ALIN, 1 fazowe, DALI, srebrne, 150cm

07871



ROPE-NT 150 SINGLE

ROPE-NT 150 SINGLE (pojedyncza) linka stalowa do zwieszania opraw, 2 szt w komplecie

29557



ALIN NT GRIP

Uchwyt ścienny do oprawy ALIN, 2 szt w komplecie

27109



KLOSZ MPR AL 11W/17W

Klosz MPR do oprawy ALIN, KLOSZ MPR AL 11W/17W, (27109)