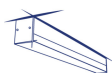


Kanlux



Kanlux ALD-MH-NT

- 5 lat Gwarancji na warunkach oświadczenia gwarancyjnego, dostępnego na stronie internetowej



DALI
system

 220-240 AC	 50	 ≥30000	 50000	 ≤3x MacAdam ellipse	 80	 SMD
 DALI	 GND	 IP 20	 Indoor	 5÷25	 Surface mount	 Packaging
 0,5÷2,5	 Beam spread	 0,5m	 CE	 EAC	 UKCA	 Recycling



ALD-MH-NW-MAT-B-NT



ALD-MH-NW-MAT-B-NT	34237	40	4000	matowy	X85/Y95	czarny	5050	1140
ALD-MH-NW-MAT-S-NT	34249	40	4000	matowy	X85/Y95	srebrny	5050	1140
ALD-MH-NW-MAT-W-NT	34225	40	4000	matowy	X85/Y95	biały	5050	1140
ALD-MH-NW-MPR-B-NT	34241	40	4000	mikropryzmatyczny	X75/Y90	czarny	4650	1140
ALD-MH-NW-MPR-S-NT	34253	40	4000	mikropryzmatyczny	X75/Y90	srebrny	4650	1140
ALD-MH-NW-MPR-W-NT	34229	40	4000	mikropryzmatyczny	X75/Y90	biały	4650	1140
ALD-MH-NW-RST-B-NT	34245	47	4000	raster	X85/Y85	czarny	5550	1140
ALD-MH-NW-RST-W-NT	34233	47	4000	raster	X85/Y85	biały	6250	1140
ALD-MH-WW-MAT-B-NT	34239	40	3000	matowy	X85/Y95	czarny	4500	1140
ALD-MH-WW-MAT-S-NT	34251	40	3000	matowy	X85/Y95	srebrny	4500	1140
ALD-MH-WW-MAT-W-NT	34227	40	3000	matowy	X85/Y95	biały	4500	1140
ALD-MH-WW-MPR-B-NT	34243	40	3000	mikropryzmatyczny	X75/Y90	czarny	4150	1140
ALD-MH-WW-MPR-S-NT	34255	40	3000	mikropryzmatyczny	X75/Y90	srebrny	4150	1140
ALD-MH-WW-MPR-W-NT	34231	40	3000	mikropryzmatyczny	X75/Y90	biały	4150	1140
ALD-MH-WW-RST-B-NT	34247	47	3000	raster	X85/Y85	czarny	5300	1140
ALD-MH-WW-RST-W-NT	34235	47	3000	raster	X85/Y85	biały	5950	1140
ALD-MH5D-NW-RST-B-NT	37596	47	4000	raster	X60/Y60	czarny	5550	1140
ALD-MH5D-NW-RST-W-NT	37597	47	4000	raster	X60/Y60	biały	6250	1140
ALD-MH5D-WW-RST-B-NT	37598	47	3000	raster	X60/Y60	czarny	5300	1140
ALD-MH5D-WW-RST-W-NT	37599	47	3000	raster	X60/Y60	biały	5950	1140



ALD-MH-NW-MAT-B-NT



ALD-MH-NW-MAT-S-NT



ALD-MH-NW-MAT-W-NT



ALD-MH-NW-MPR-B-NT



ALD-MH-NW-MPR-S-NT



ALD-MH-NW-MPR-W-NT



ALD-MH-NW-RST-B-NT



ALD-MH-NW-RST-W-NT



ALD-MH-WW-MAT-B-NT



ALD-MH-WW-MAT-S-NT



ALD-MH-WW-MAT-W-NT



ALD-MH-WW-MPR-B-NT



ALD-MH-WW-MPR-S-NT



ALD-MH-WW-MPR-W-NT



ALD-MH-WW-RST-B-NT



ALD-MH-WW-RST-W-NT



ALD-MH5D-NW-RST-B-NT



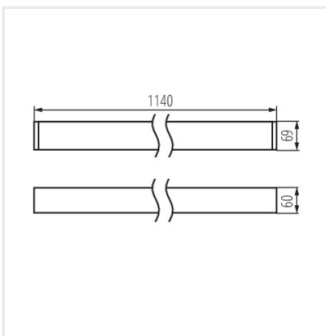
ALD-MH5D-NW-RST-W-NT



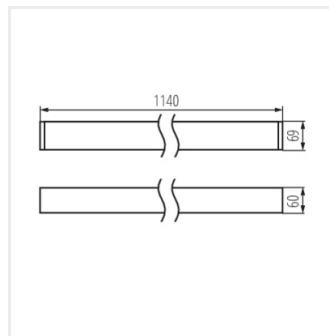
ALD-MH5D-WW-RST-B-NT



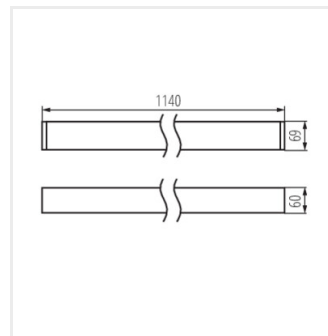
ALD-MH5D-WW-RST-W-NT



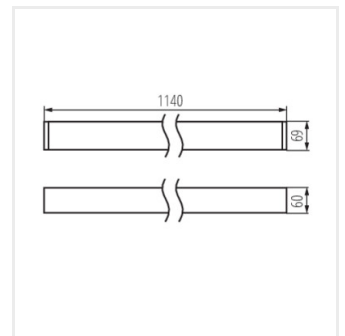
ALD-MH-NW-MAT-B-NT



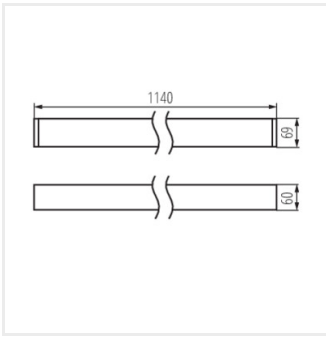
ALD-MH-NW-MAT-S-NT



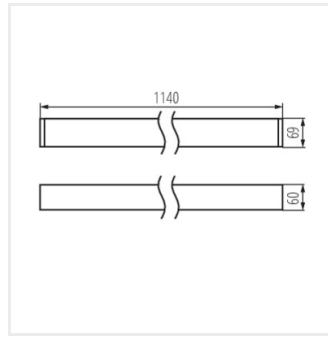
ALD-MH-NW-MAT-W-NT



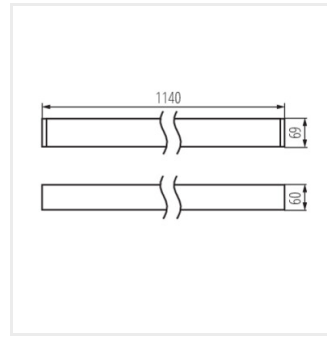
ALD-MH-NW-MPR-B-NT



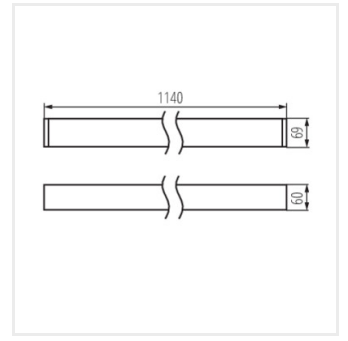
ALD-MH-NW-MPR-S-NT



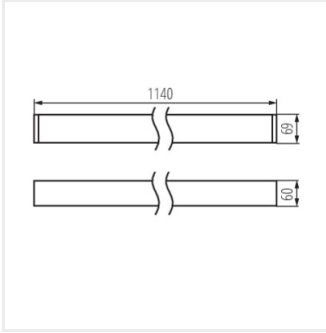
ALD-MH-NW-MPR-W-NT



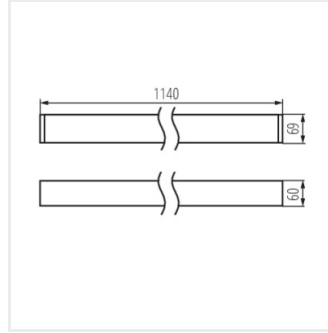
ALD-MH-NW-RST-B-NT



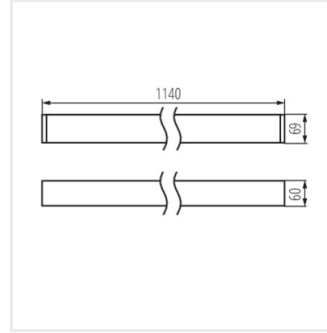
ALD-MH-NW-RST-W-NT



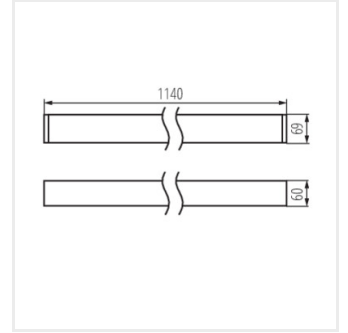
ALD-MH-WW-MAT-B-NT



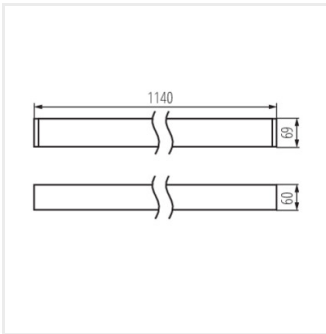
ALD-MH-WW-MAT-S-NT



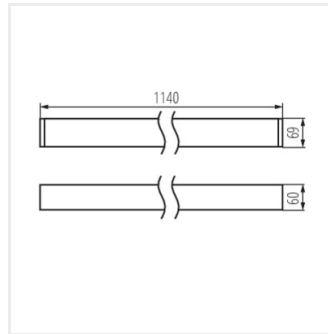
ALD-MH-WW-MAT-W-NT



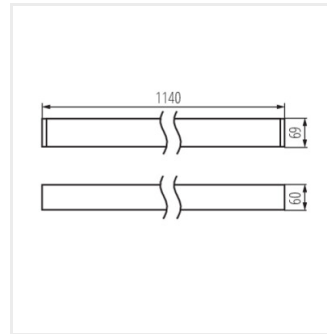
ALD-MH-WW-MPR-B-NT



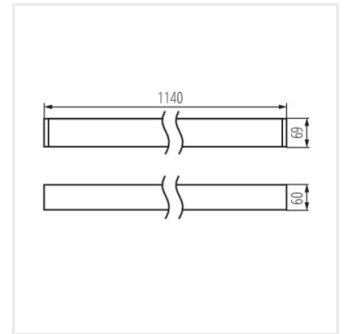
ALD-MH-WW-MPR-S-NT



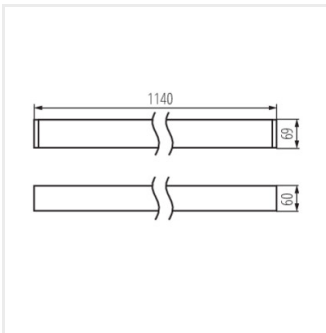
ALD-MH-WW-MPR-W-NT



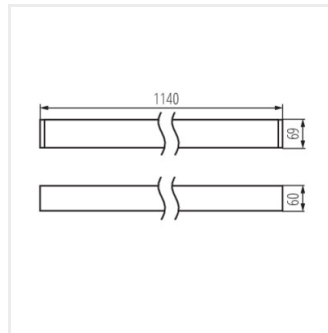
ALD-MH-WW-RST-B-NT



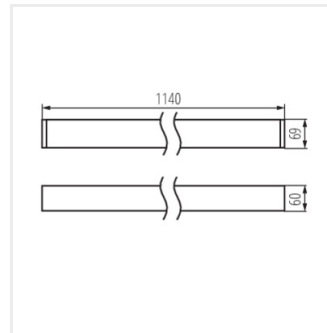
ALD-MH-WW-RST-W-NT



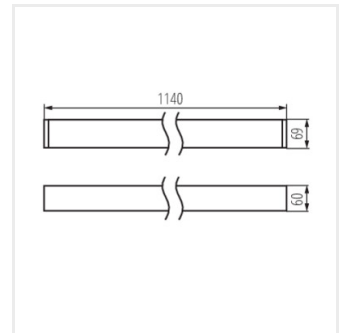
ALD-MH5D-NW-RST-B-NT



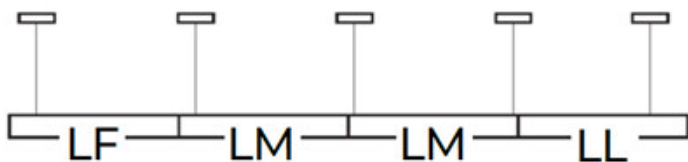
ALD-MH5D-NW-RST-W-NT



ALD-MH5D-WW-RST-B-NT



ALD-MH5D-WW-RST-W-NT



Aksesoria

32543



ALIN CORD DALI 1F-W

Przyłącze zasilające do opraw i linii ALIN, 1 fazowe, DALI białe, 150cm

32544



ALIN CORD DALI 1F-B

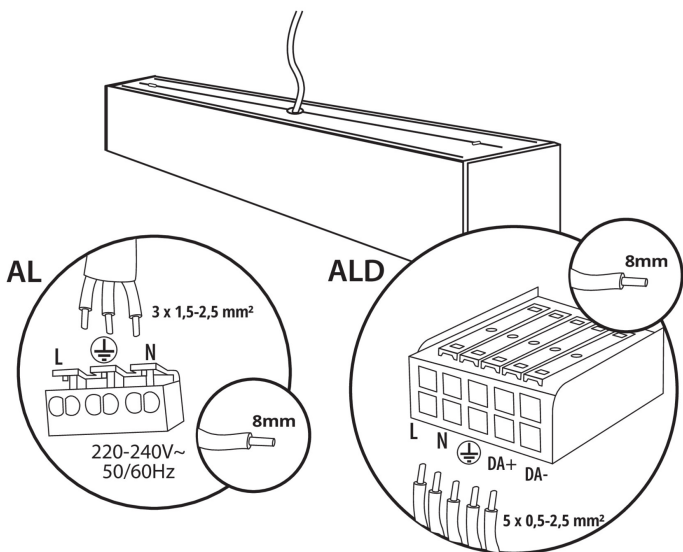
Przyłącze zasilające do opraw i linii ALIN, 1 fazowe, DALI, czarne, 150cm

32545



ALIN CORD DALI 1F-SR

Przyłącze zasilające do opraw i linii ALIN, 1 fazowe, DALI, srebrne, 150cm



07871



ROPE-NT 150 SINGLE

ROPE-NT 150 SINGLE (pojedyncza) linka stalowa do zwieszania opraw, 2 szt w komplecie

29557



ALIN NT GRIP

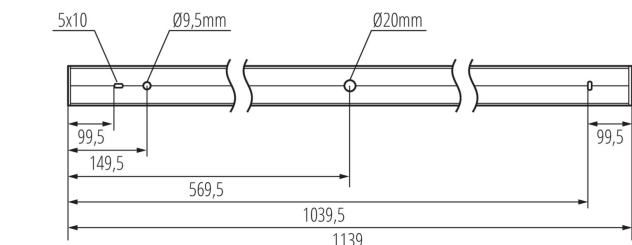
Uchwyt ścienny do oprawy ALIN, 2 szt w komplecie

25979



KLOSZ MPR AL 23W/33W

Klosz MPR do oprawy ALIN, KLOSZ MPR AL 23W/33W, (25979)



Dokument utworzono: 10.10.2024, 10:52

Zastrzega się możliwość wprowadzenia zmian technicznych. Dane zawarte w tym katalogu nie są prawnie wiążące. Fotometria: wyniki uzyskane podczas badania konkretnego egzemplarza.

