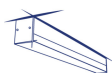


# Kanlux



## Kanlux ALD-ML-NT

- 5 lat Gwarancji na warunkach oświadczenia gwarancyjnego, dostępnego na stronie internetowej










**DALI**  
system

 220-240 AC	 50	 ≥30000	 50000	 ≤3x MacAdam ellipse	 80	
 DALI		 IP 20		 5÷25		
 0,5÷2,5		 0,5m				



ALD-ML-NW-MAT-B-NT

								
		[W]	Tc [K]		[ $\mu$ m]		[lm]	[mm]
ALD-ML-NW-MAT-B-NT	<a href="#">34236</a>	25	4000	matowy	X85/Y95	czarny	3250	1140
ALD-ML-NW-MAT-S-NT	<a href="#">34248</a>	25	4000	matowy	X85/Y95	srebrny	3250	1140
ALD-ML-NW-MAT-W-NT	<a href="#">34224</a>	25	4000	matowy	X85/Y95	biały	3250	1140
ALD-ML-NW-MPR-B-NT	<a href="#">34240</a>	25	4000	mikropryzmatyczny	X75/Y90	czarny	3000	1140
ALD-ML-NW-MPR-S-NT	<a href="#">34252</a>	25	4000	mikropryzmatyczny	X75/Y90	srebrny	3000	1140
ALD-ML-NW-MPR-W-NT	<a href="#">34228</a>	25	4000	mikropryzmatyczny	X75/Y90	biały	3000	1140
ALD-ML-NW-RST-B-NT	<a href="#">34244</a>	25	4000	raster	X85/Y85	czarny	3400	1140
ALD-ML-NW-RST-W-NT	<a href="#">34232</a>	25	4000	raster	X85/Y85	biały	3850	1140
ALD-ML-WW-MAT-B-NT	<a href="#">34238</a>	25	3000	matowy	X85/Y95	czarny	2980	1140
ALD-ML-WW-MAT-S-NT	<a href="#">34250</a>	25	3000	matowy	X85/Y95	srebrny	2980	1140
ALD-ML-WW-MAT-W-NT	<a href="#">34226</a>	25	3000	matowy	X85/Y95	biały	2980	1140
ALD-ML-WW-MPR-B-NT	<a href="#">34242</a>	25	3000	mikropryzmatyczny	X75/Y90	czarny	2750	1140
ALD-ML-WW-MPR-S-NT	<a href="#">34254</a>	25	3000	mikropryzmatyczny	X75/Y90	srebrny	2750	1140
ALD-ML-WW-MPR-W-NT	<a href="#">34230</a>	25	3000	mikropryzmatyczny	X75/Y90	biały	2750	1140
ALD-ML-WW-RST-B-NT	<a href="#">34246</a>	25	3000	raster	X85/Y85	czarny	3250	1140
ALD-ML-WW-RST-W-NT	<a href="#">34234</a>	25	3000	raster	X85/Y85	biały	3650	1140
ALD-ML5D-NW-RST-B-NT	<a href="#">37600</a>	25	4000	raster	X60/Y60	czarny	3400	1140
ALD-ML5D-NW-RST-W-NT	<a href="#">37601</a>	25	4000	raster	X60/Y60	biały	3850	1140
ALD-ML5D-WW-RST-B-NT	<a href="#">37602</a>	25	3000	raster	X60/Y60	czarny	3250	1140
ALD-ML5D-WW-RST-W-NT	<a href="#">37603</a>	25	3000	raster	X60/Y60	biały	3650	1140



ALD-ML-NW-MAT-B-NT



ALD-ML-NW-MAT-S-NT



ALD-ML-NW-MAT-W-NT



ALD-ML-NW-MPR-B-NT



ALD-ML-NW-MPR-S-NT



ALD-ML-NW-MPR-W-NT



ALD-ML-NW-RST-B-NT



ALD-ML-NW-RST-W-NT



ALD-ML-WW-MAT-B-NT



ALD-ML-WW-MAT-S-NT



ALD-ML-WW-MAT-W-NT



ALD-ML-WW-MPR-B-NT



ALD-ML-WW-MPR-S-NT



ALD-ML-WW-MPR-W-NT



ALD-ML-WW-RST-B-NT



ALD-ML-WW-RST-W-NT



ALD-ML5D-NW-RST-B-NT



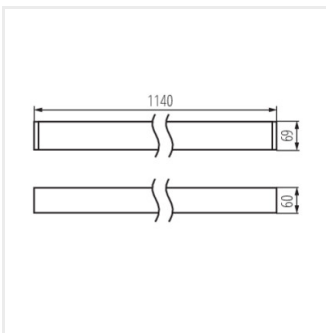
ALD-ML5D-NW-RST-W-NT



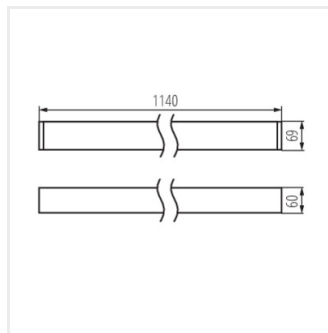
ALD-ML5D-WW-RST-B-NT



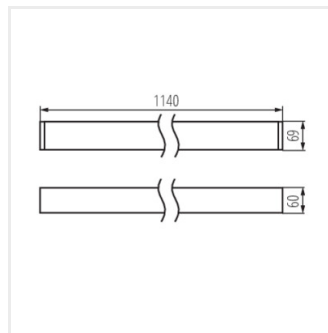
ALD-ML5D-WW-RST-W-NT



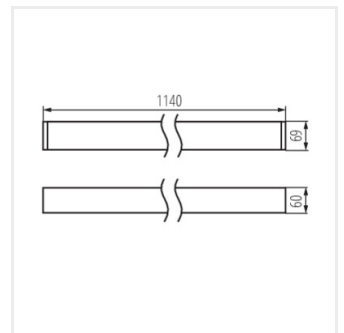
ALD-ML-NW-MAT-B-NT



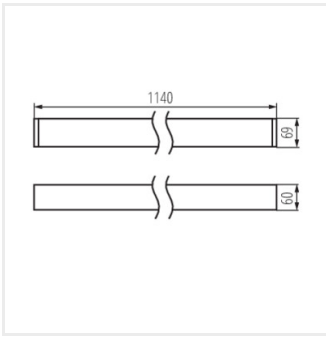
ALD-ML-NW-MAT-S-NT



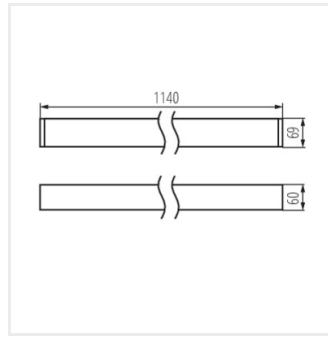
ALD-ML-NW-MAT-W-NT



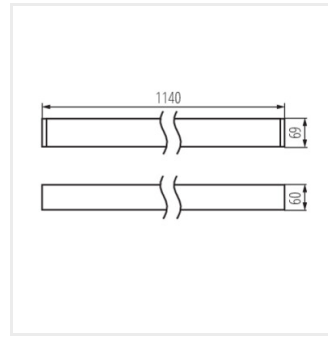
ALD-ML-NW-MPR-B-NT



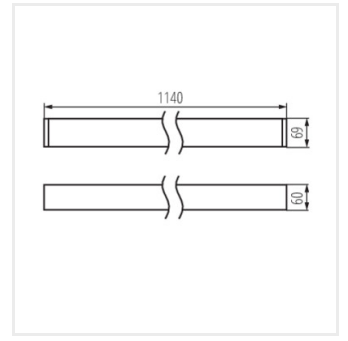
ALD-ML-NW-MPR-S-NT



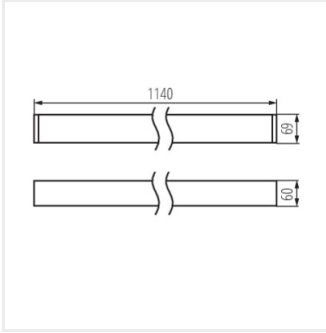
ALD-ML-NW-MPR-W-NT



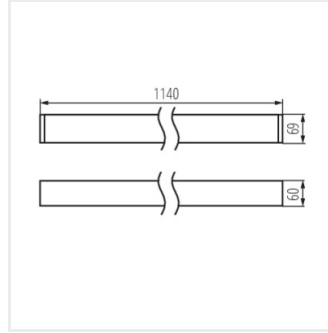
ALD-ML-NW-RST-B-NT



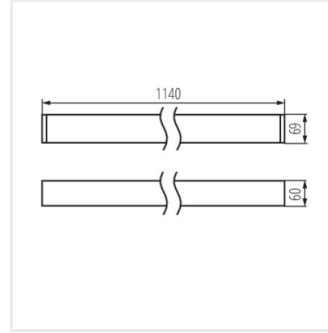
ALD-ML-NW-RST-W-NT



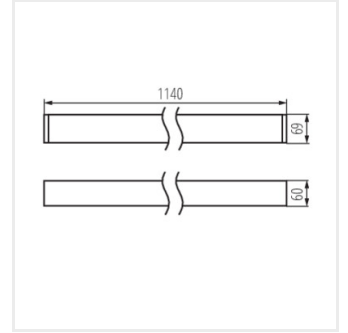
ALD-ML-WW-MAT-B-NT



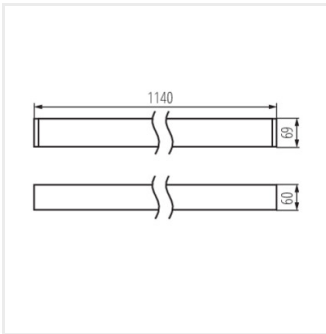
ALD-ML-WW-MAT-S-NT



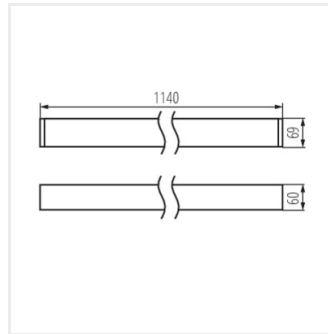
ALD-ML-WW-MAT-W-NT



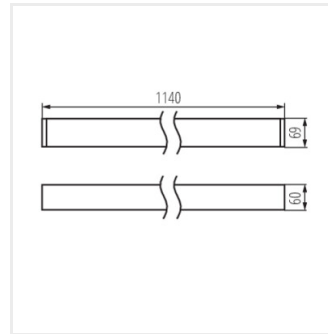
ALD-ML-WW-MPR-B-NT



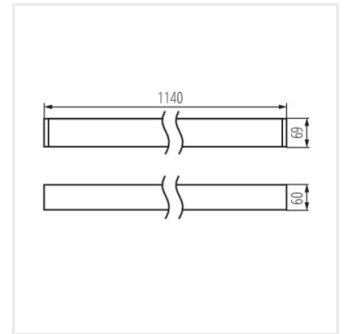
ALD-ML-WW-MPR-S-NT



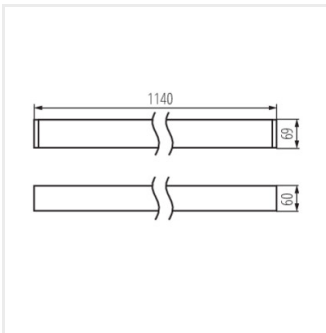
ALD-ML-WW-MPR-W-NT



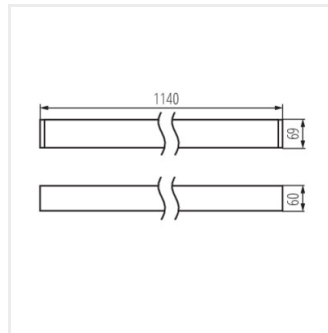
ALD-ML-WW-RST-B-NT



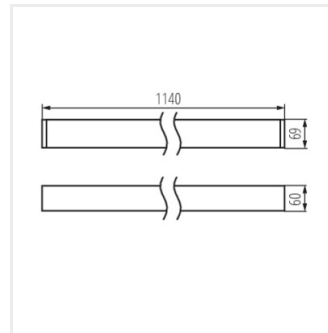
ALD-ML-WW-RST-W-NT



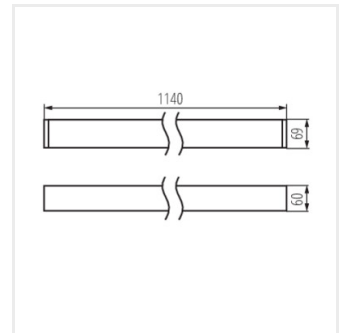
ALD-ML5D-NW-RST-B-NT



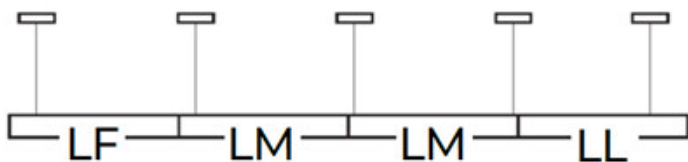
ALD-ML5D-NW-RST-W-NT



ALD-ML5D-WW-RST-B-NT



ALD-ML5D-WW-RST-W-NT



## Aksesoria

32543



ALIN CORD DALI 1F-W

Przyłącze zasilające do opraw i linii ALIN, 1 fazowe, DALI białe, 150cm

32544



ALIN CORD DALI 1F-B

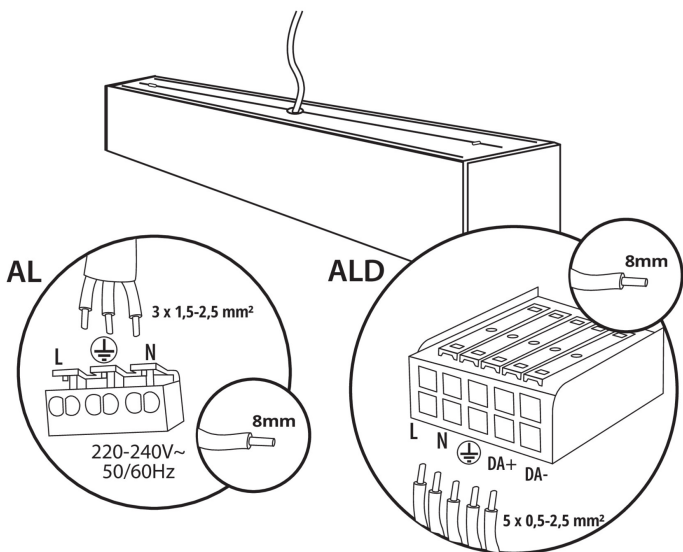
Przyłącze zasilające do opraw i linii ALIN, 1 fazowe, DALI, czarne, 150cm

32545



ALIN CORD DALI 1F-SR

Przyłącze zasilające do opraw i linii ALIN, 1 fazowe, DALI, srebrne, 150cm



07871



ROPE-NT 150 SINGLE

ROPE-NT 150 SINGLE (pojedyncza) linka stalowa do zwieszania opraw, 2 szt w komplecie

29557



ALIN NT GRIP

Uchwyt ścienny do oprawy ALIN, 2 szt w komplecie

25979



KLOSZ MPR AL 23W/33W

Klosz MPR do oprawy ALIN, KLOSZ MPR AL 23W/33W, (25979)

Dokument utworzono: 10.10.2024, 10:22

Zastrzega się możliwość wprowadzenia zmian technicznych. Dane zawarte w tym katalogu nie są prawnie wiążące. Fotometria: wyniki uzyskane podczas badania konkretnego egzemplarza.

PL