

### Oprawa liniowa LED



[V] 220-240 AC	[Hz] 50	$\geq 30000$	[h] 50000	ellipse $\leq 3 \times \text{MacAdam}$	Ra 80	SMD
DALI		IP 20		[°C] 5÷25		
[mm <sup>2</sup> ] 0,5÷2,5		0,5m	CE	EAC	UK CA	



### ALD-ML-NW-MAT-B-PT

	[V]	Tc [K]	TYPE	[°]		[m]	[mm]
ALD-ML-NW-MAT-B-PT	<b>34272</b>	25	4000	matowy	X85/Y95	czarny	3250 1150
ALD-ML-NW-MAT-S-PT	<b>34284</b>	25	4000	matowy	X85/Y95	srebrny	3250 1150
ALD-ML-NW-MAT-W-PT	<b>34260</b>	25	4000	matowy	X85/Y95	biały	3250 1150
ALD-ML-NW-MPR-B-PT	<b>34276</b>	25	4000	mikropryzmatyczny	X75/Y90	czarny	3000 1150
ALD-ML-NW-MPR-S-PT	<b>34288</b>	25	4000	mikropryzmatyczny	X75/Y90	srebrny	3000 1150
ALD-ML-NW-MPR-W-PT	<b>34264</b>	25	4000	mikropryzmatyczny	X75/Y90	biały	3000 1150
ALD-ML-WW-MAT-B-PT	<b>34274</b>	25	3000	matowy	X85/Y95	czarny	2980 1150
ALD-ML-WW-MAT-S-PT	<b>34286</b>	25	3000	matowy	X85/Y95	srebrny	2980 1150
ALD-ML-WW-MAT-W-PT	<b>34262</b>	25	3000	matowy	X85/Y95	biały	2980 1150
ALD-ML-WW-MPR-B-PT	<b>34278</b>	25	3000	mikropryzmatyczny	X75/Y90	czarny	2750 1150
ALD-ML-WW-MPR-S-PT	<b>34290</b>	25	3000	mikropryzmatyczny	X75/Y90	srebrny	2750 1150
ALD-ML-WW-MPR-W-PT	<b>34266</b>	25	3000	mikropryzmatyczny	X75/Y90	biały	2750 1150

- 5 lat Gwarancji na warunkach oświadczenia gwarancyjnego, dostępnego na stronie internetowej
- Materiał obudowy: stal
- Materiał klosza: tworzywo sztuczne

## ALD-ML-PT

Oprawa liniowa LED



ALD-ML-NW-MAT-B-PT



ALD-ML-NW-MAT-S-PT



ALD-ML-NW-MAT-W-PT



ALD-ML-NW-MPR-B-PT



ALD-ML-NW-MPR-S-PT



ALD-ML-NW-MPR-W-PT



ALD-ML-WW-MAT-B-PT



ALD-ML-WW-MAT-S-PT

## ALD-ML-PT

Oprawa liniowa LED



ALD-ML-WW-MAT-W-PT



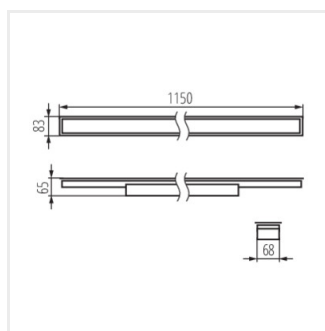
ALD-ML-WW-MPR-B-PT



ALD-ML-WW-MPR-S-PT



ALD-ML-WW-MPR-W-PT



ALD\_ML