

## ALD-MH-PT

### Oprawa liniowa LED



[V] 220-240 AC	[Hz] 50	$\geq 30000$	[lm] 50000	ellipse $\leq 3x$ MacAdam	Ra 80	SMD
DALI		IP 20		[°C] 5÷25		
[mm <sup>2</sup> ] 0,5÷2,5		0,5m	CE	EAC	UK CA	



### ALD-MH-NW-MAT-B-PT

	[W]	Tc [K]	TYPE	[°]		[lm]	[mm]
ALD-MH-NW-MAT-B-PT	<b>34273</b>	40	4000	matowy	X85/Y95	czarny	5050 1150
ALD-MH-NW-MAT-S-PT	<b>34285</b>	40	4000	matowy	X85/Y95	srebrny	5050 1150
ALD-MH-NW-MAT-W-PT	<b>34261</b>	40	4000	matowy	X85/Y95	biały	5050 1150
ALD-MH-NW-MPR-B-PT	<b>34277</b>	40	4000	mikropryzmatyczny	X75/Y90	czarny	4650 1150
ALD-MH-NW-MPR-S-PT	<b>34289</b>	40	4000	mikropryzmatyczny	X75/Y90	srebrny	4650 1150
ALD-MH-NW-MPR-W-PT	<b>34265</b>	40	4000	mikropryzmatyczny	X75/Y90	biały	4650 1150
ALD-MH-WW-MAT-B-PT	<b>34275</b>	40	3000	matowy	X85/Y95	czarny	4500 1150
ALD-MH-WW-MAT-S-PT	<b>34287</b>	40	3000	matowy	X85/Y95	srebrny	4500 1150
ALD-MH-WW-MAT-W-PT	<b>34263</b>	40	3000	matowy	X85/Y95	biały	4500 1150
ALD-MH-WW-MPR-B-PT	<b>34279</b>	40	3000	mikropryzmatyczny	X75/Y90	czarny	4150 1150
ALD-MH-WW-MPR-S-PT	<b>34291</b>	40	3000	mikropryzmatyczny	X75/Y90	srebrny	4150 1150
ALD-MH-WW-MPR-W-PT	<b>34267</b>	40	3000	mikropryzmatyczny	X75/Y90	biały	4150 1150

- 5 lat Gwarancji na warunkach oświadczenia gwarancyjnego, dostępnego na stronie internetowej
- Materiał obudowy: stal
- Materiał klosza: tworzywo sztuczne

## ALD-MH-PT

### Oprawa liniowa LED



ALD-MH-NW-MAT-B-PT



ALD-MH-NW-MAT-S-PT



ALD-MH-NW-MAT-W-PT



ALD-MH-NW-MPR-B-PT



ALD-MH-NW-MPR-S-PT



ALD-MH-NW-MPR-W-PT



ALD-MH-WW-MAT-B-PT



ALD-MH-WW-MAT-S-PT



ALD-MH-WW-MAT-W-PT



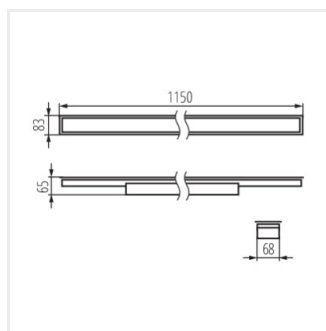
ALD-MH-WW-MPR-B-PT



ALD-MH-WW-MPR-S-PT



ALD-MH-WW-MPR-W-PT



ALD-MH