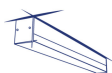


Kanlux



Kanlux ALD-MM-NT

- 5 lat Gwarancji na warunkach oświadczenia gwarancyjnego, dostępnego na stronie internetowej



DALI
system

 220-240 AC	 50	 ≥30000	 50000	 ≤3x MacAdam ellipse Ra 80	 SMD
 DALI	 GND	 IP 20	 5-25	 5-25	 Packaging
 0,5÷2,5	 Beam spread	 0,5m	 CE	 EAC	 UKCA



ALD-MM-NW-MAT-B-NT



ALD-MM-NW-MAT-B-NT	34302	29	4000	matowy	X85/Y95	czarny	3900	1140
ALD-MM-NW-MAT-S-NT	34308	29	4000	matowy	X85/Y95	srebrny	3900	1140
ALD-MM-NW-MAT-W-NT	34296	29	4000	matowy	X85/Y95	biały	3900	1140
ALD-MM-NW-MPR-B-NT	34304	29	4000	mikropryzmatyczny	X75/Y90	czarny	3600	1140
ALD-MM-NW-MPR-S-NT	34310	29	4000	mikropryzmatyczny	X75/Y90	srebrny	3600	1140
ALD-MM-NW-MPR-W-NT	34298	29	4000	mikropryzmatyczny	X75/Y90	biały	3600	1140
ALD-MM-NW-RST-B-NT	34306	37	4000	raster	X85/Y85	czarny	4650	1140
ALD-MM-NW-RST-W-NT	34300	37	4000	raster	X85/Y85	biały	5250	1140
ALD-MM-WW-MAT-B-NT	34303	29	3000	matowy	X85/Y95	czarny	3450	1140
ALD-MM-WW-MAT-S-NT	34309	29	3000	matowy	X85/Y95	srebrny	3450	1140
ALD-MM-WW-MAT-W-NT	34297	29	3000	matowy	X85/Y95	biały	3450	1140
ALD-MM-WW-MPR-B-NT	34305	29	3000	mikropryzmatyczny	X75/Y90	czarny	3170	1140
ALD-MM-WW-MPR-S-NT	34311	29	3000	mikropryzmatyczny	X75/Y90	srebrny	3170	1140
ALD-MM-WW-MPR-W-NT	34299	29	3000	mikropryzmatyczny	X75/Y90	biały	3170	1140
ALD-MM-WW-RST-B-NT	34307	37	3000	raster	X85/Y85	czarny	4400	1140
ALD-MM-WW-RST-W-NT	34301	37	3000	raster	X85/Y85	biały	5000	1140
ALD-MM5D-NW-RST-B-NT	37604	37	4000	raster	X60/Y60	czarny	4650	1140
ALD-MM5D-NW-RST-W-NT	37605	37	4000	raster	X60/Y60	biały	5250	1140
ALD-MM5D-WW-RST-B-NT	37606	37	3000	raster	X60/Y60	czarny	4400	1140
ALD-MM5D-WW-RST-W-NT	37607	37	3000	raster	X60/Y60	biały	5000	1140



ALD-MM-NW-MAT-B-NT



ALD-MM-NW-MAT-S-NT



ALD-MM-NW-MAT-W-NT



ALD-MM-NW-MPR-B-NT



ALD-MM-NW-MPR-S-NT



ALD-MM-NW-MPR-W-NT



ALD-MM-NW-RST-B-NT



ALD-MM-NW-RST-W-NT



ALD-MM-WW-MAT-B-NT



ALD-MM-WW-MAT-S-NT



ALD-MM-WW-MAT-W-NT



ALD-MM-WW-MPR-B-NT



ALD-MM-WW-MPR-S-NT



ALD-MM-WW-MPR-W-NT



ALD-MM-WW-RST-B-NT



ALD-MM-WW-RST-W-NT



ALD-MM5D-NW-RST-B-NT



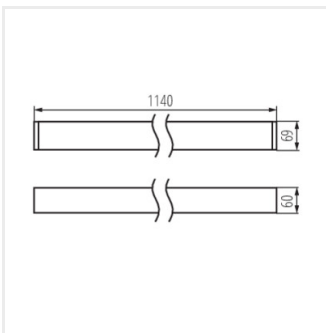
ALD-MM5D-NW-RST-W-NT



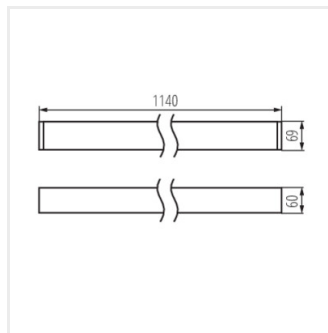
ALD-MM5D-WW-RST-B-NT



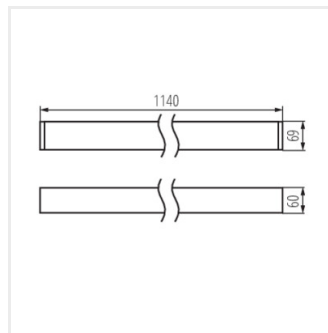
ALD-MM5D-WW-RST-W-NT



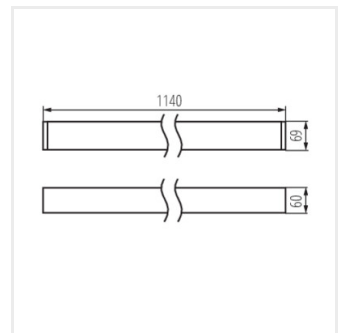
ALD-MM-NW-MAT-B-NT



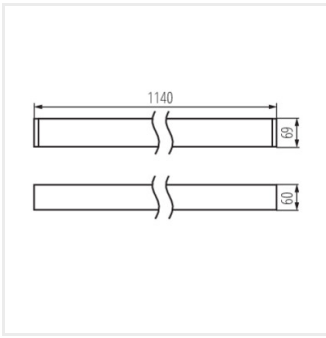
ALD-MM-NW-MAT-S-NT



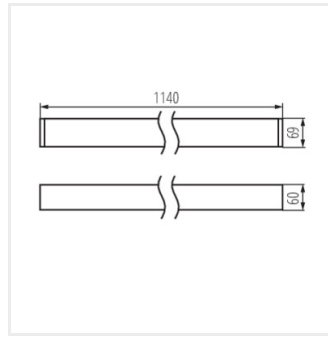
ALD-MM-NW-MAT-W-NT



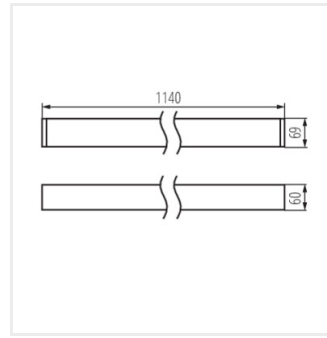
ALD-MM-NW-MPR-B-NT



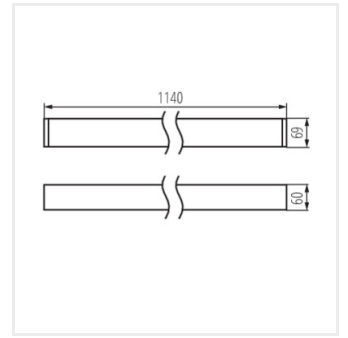
ALD-MM-NW-MPR-S-NT



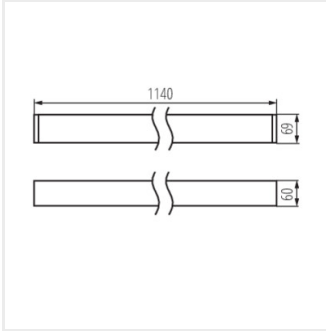
ALD-MM-NW-MPR-W-NT



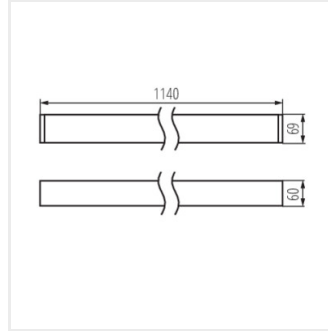
ALD-MM-NW-RST-B-NT



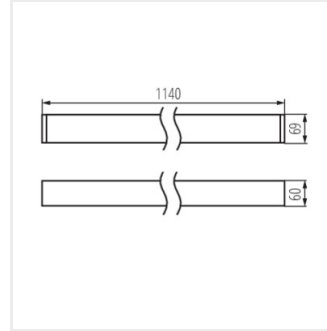
ALD-MM-NW-RST-W-NT



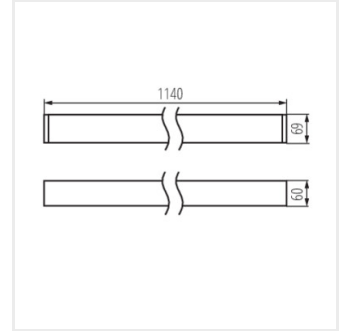
ALD-MM-WW-MAT-B-NT



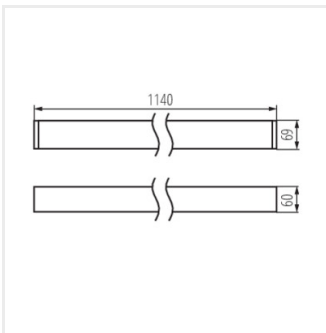
ALD-MM-WW-MAT-S-NT



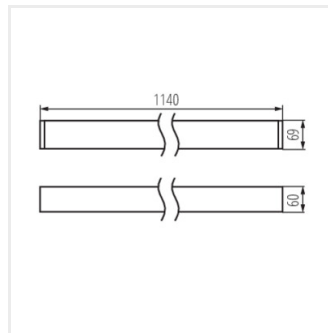
ALD-MM-WW-MAT-W-NT



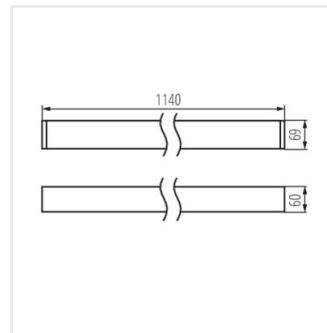
ALD-MM-WW-MPR-B-NT



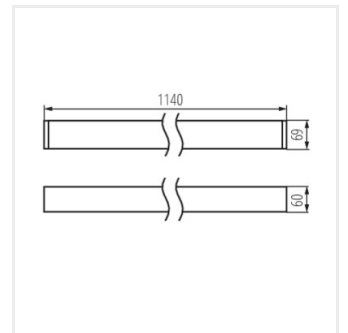
ALD-MM-WW-MPR-S-NT



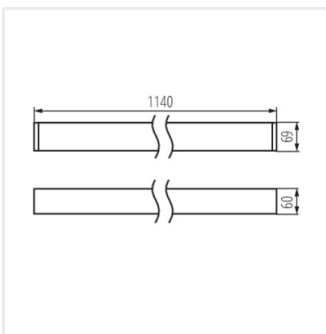
ALD-MM-WW-MPR-W-NT



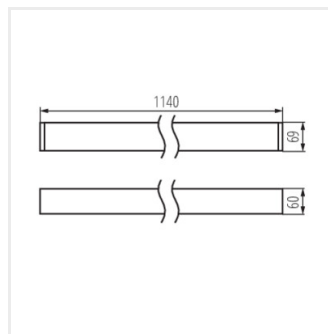
ALD-MM-WW-RST-B-NT



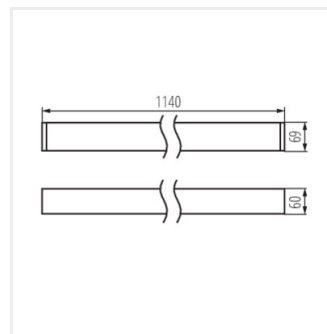
ALD-MM-WW-RST-W-NT



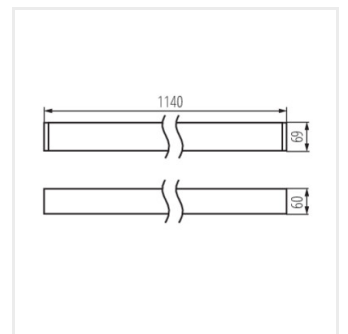
ALD-MM5D-NW-RST-B-NT



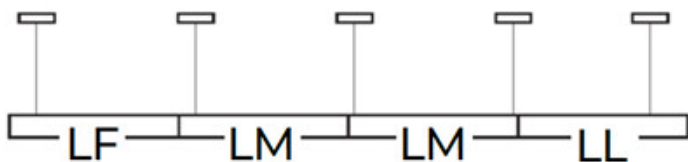
ALD-MM5D-NW-RST-W-
NT



ALD-MM5D-WW-RST-B-
NT



ALD-MM5D-WW-RST-W-
NT



Akcesoria

32543



ALIN CORD DALI 1F-W

Przyłącze zasilające do opraw i linii ALIN, 1 fazowe, DALI białe, 150cm

32544



ALIN CORD DALI 1F-B

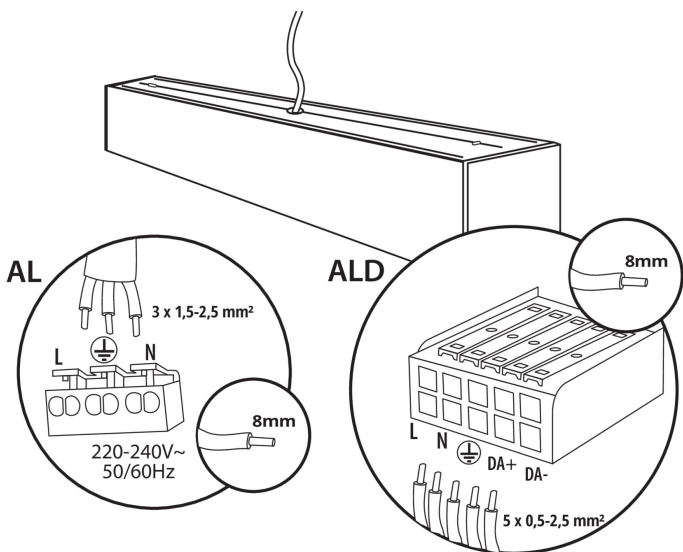
Przyłącze zasilające do opraw i linii ALIN, 1 fazowe, DALI, czarne, 150cm

32545



ALIN CORD DALI 1F-SR

Przyłącze zasilające do opraw i linii ALIN, 1 fazowe, DALI, srebrne, 150cm



07871



ROPE-NT 150 SINGLE

ROPE-NT 150 SINGLE (pojedyncza) linka stalowa do zwieszania opraw, 2 szt w komplecie

29557



ALIN NT GRIP

Uchwyt ścienny do oprawy ALIN, 2 szt w komplecie

25979



KLOSZ MPR AL 23W/33W

Klosz MPR do oprawy ALIN, KLOSZ MPR AL 23W/33W, (25979)

Dokument utworzono: 10.10.2024, 10:35

Zastrzega się możliwość wprowadzenia zmian technicznych. Dane zawarte w tym katalogu nie są prawnie wiążące. Fotometria: wyniki uzyskane podczas badania konkretnego egzemplarza.

PL