

## ALD-MM-PT

### Oprawa liniowa LED



[V] 220-240 AC	[Hz] 50	$\geq 30000$	[lm] 50000	ellipse $\leq 3 \times \text{MacAdam}$	Ra 80	SMD
DALI		IP 20		[°C] 5÷25		
[mm] 0,5÷2,5		0,5m	CE	EAC	UK CA	



### ALD-MM-NW-MAT-B-PT

	[W]	Tc [K]	TYPE	[°]		[mm]	
ALD-MM-NW-MAT-B-PT	<b>34320</b>	29	4000	matowy	X85/Y95	czarny	3900 1150
ALD-MM-NW-MAT-S-PT	<b>34326</b>	29	4000	matowy	X85/Y95	srebrny	3900 1150
ALD-MM-NW-MAT-W-PT	<b>34314</b>	29	4000	matowy	X85/Y95	biały	3900 1150
ALD-MM-NW-MPR-B-PT	<b>34322</b>	29	4000	mikropryzmatyczny	X75/Y90	czarny	3600 1150
ALD-MM-NW-MPR-S-PT	<b>34328</b>	29	4000	mikropryzmatyczny	X75/Y90	srebrny	3600 1150
ALD-MM-NW-MPR-W-PT	<b>34316</b>	29	4000	mikropryzmatyczny	X75/Y90	biały	3600 1150
ALD-MM-WW-MAT-B-PT	<b>34321</b>	29	3000	matowy	X85/Y95	czarny	3450 1150
ALD-MM-WW-MAT-S-PT	<b>34327</b>	29	3000	matowy	X85/Y95	srebrny	3450 1150
ALD-MM-WW-MAT-W-PT	<b>34315</b>	29	3000	matowy	X85/Y95	biały	3450 1150
ALD-MM-WW-MPR-B-PT	<b>34323</b>	29	3000	mikropryzmatyczny	X75/Y90	czarny	3170 1150
ALD-MM-WW-MPR-S-PT	<b>34329</b>	29	3000	mikropryzmatyczny	X75/Y90	srebrny	3170 1150
ALD-MM-WW-MPR-W-PT	<b>34317</b>	29	3000	mikropryzmatyczny	X75/Y90	biały	3170 1150

- 5 lat Gwarancji na warunkach oświadczenia gwarancyjnego, dostępnego na stronie internetowej
- Materiał obudowy: stal
- Materiał klosza: tworzywo sztuczne

## ALD-MM-PT

### Oprawa liniowa LED



ALD-MM-NW-MAT-B-PT



ALD-MM-NW-MAT-S-PT



ALD-MM-NW-MAT-W-PT



ALD-MM-NW-MPR-B-PT



ALD-MM-NW-MPR-S-PT



ALD-MM-NW-MPR-W-PT



ALD-MM-WW-MAT-B-PT



ALD-MM-WW-MAT-S-PT



ALD-MM-WW-MAT-W-PT



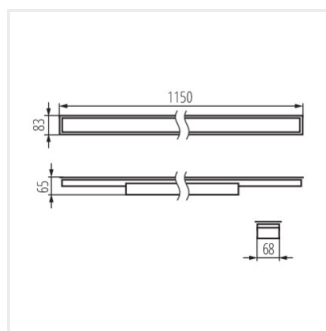
ALD-MM-WW-MPR-B-PT



ALD-MM-WW-MPR-S-PT



ALD-MM-WW-MPR-W-PT



ALD-MM