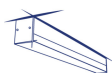


Kanlux



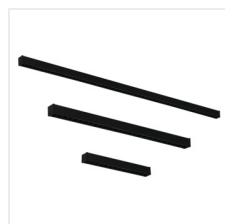
Kanlux ALD-LL-NT

- 5 lat Gwarancji na warunkach oświadczenia gwarancyjnego, dostępnego na stronie internetowej










DALI
system

 220-240 AC	 50	 ≥30000	 50000	 ≤3x MacAdam ellipse	 80	
 DALI		 IP 20		 5÷25		
 0,5÷2,5		 0,5m				



ALD-LL-NW-MAT-B-NT

								
ALD-LL-NW-MAT-B-NT	34344	33	4000	matowy	X85/Y95	czarny	4550	1700
ALD-LL-NW-MAT-S-NT	34356	33	4000	matowy	X85/Y95	srebrny	4550	1700
ALD-LL-NW-MAT-W-NT	34332	33	4000	matowy	X85/Y95	biały	4550	1700
ALD-LL-NW-MPR-B-NT	34348	33	4000	mikropryzmatyczny	X75/Y90	czarny	4150	1700
ALD-LL-NW-MPR-S-NT	34360	33	4000	mikropryzmatyczny	X75/Y90	srebrny	4150	1700
ALD-LL-NW-MPR-W-NT	34336	33	4000	mikropryzmatyczny	X75/Y90	biały	4150	1700
ALD-LL-NW-RST-B-NT	34352	37	4000	raster	X85/Y85	czarny	4750	1700
ALD-LL-NW-RST-W-NT	34340	37	4000	raster	X85/Y85	biały	5300	1700
ALD-LL-WW-MAT-B-NT	34346	33	3000	matowy	X85/Y95	czarny	4100	1700
ALD-LL-WW-MAT-S-NT	34358	33	3000	matowy	X85/Y95	srebrny	4100	1700
ALD-LL-WW-MAT-W-NT	34334	33	3000	matowy	X85/Y95	biały	4100	1700
ALD-LL-WW-MPR-B-NT	34350	33	3000	mikropryzmatyczny	X75/Y90	czarny	3750	1700
ALD-LL-WW-MPR-S-NT	34362	33	3000	mikropryzmatyczny	X75/Y90	srebrny	3750	1700
ALD-LL-WW-MPR-W-NT	34338	33	3000	mikropryzmatyczny	X75/Y90	biały	3750	1700
ALD-LL-WW-RST-B-NT	34354	37	3000	raster	X85/Y85	czarny	4750	1700
ALD-LL-WW-RST-W-NT	34342	37	3000	raster	X85/Y85	biały	5300	1700
ALD-LL5D-NW-RST-B-NT	37612	37	4000	raster	X60/Y60	czarny	4750	1700
ALD-LL5D-NW-RST-W-NT	37613	37	4000	raster	X60/Y60	biały	5300	1700
ALD-LL5D-WW-RST-B-NT	37614	37	3000	raster	X60/Y60	czarny	4750	1700
ALD-LL5D-WW-RST-W-NT	37615	37	3000	raster	X60/Y60	biały	5300	1700



ALD-LL-NW-MAT-B-NT



ALD-LL-NW-MAT-S-NT



ALD-LL-NW-MAT-W-NT



ALD-LL-NW-MPR-B-NT



ALD-LL-NW-MPR-S-NT



ALD-LL-NW-MPR-W-NT



ALD-LL-NW-RST-B-NT



ALD-LL-NW-RST-W-NT



ALD-LL-WW-MAT-B-NT



ALD-LL-WW-MAT-S-NT



ALD-LL-WW-MAT-W-NT



ALD-LL-WW-MPR-B-NT



ALD-LL-WW-MPR-S-NT



ALD-LL-WW-MPR-W-NT



ALD-LL-WW-RST-B-NT



ALD-LL-WW-RST-W-NT



ALD-LL5D-NW-RST-B-NT



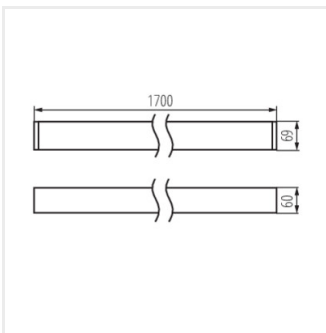
ALD-LL5D-NW-RST-W-NT



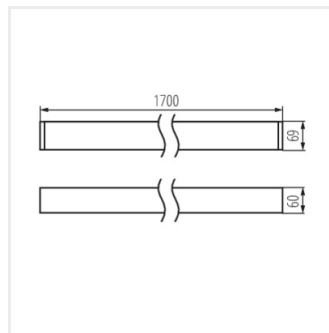
ALD-LL5D-WW-RST-B-NT



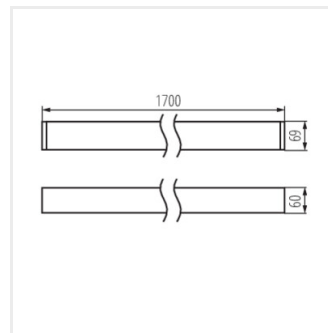
ALD-LL5D-WW-RST-W-NT



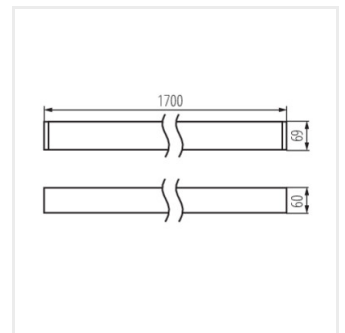
ALD-LL-NW-MAT-B-NT



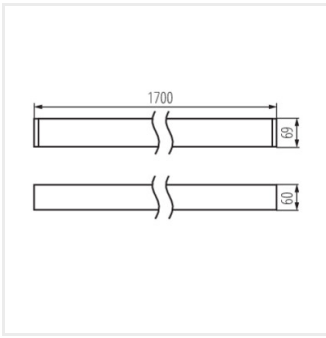
ALD-LL-NW-MAT-S-NT



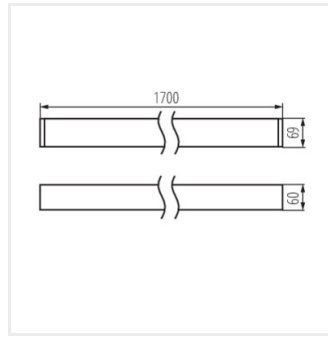
ALD-LL-NW-MAT-W-NT



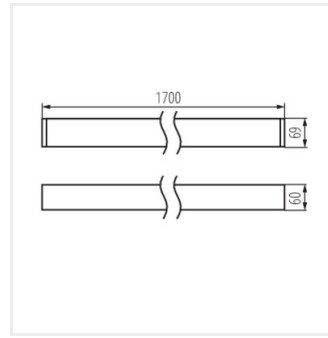
ALD-LL-NW-MPR-B-NT



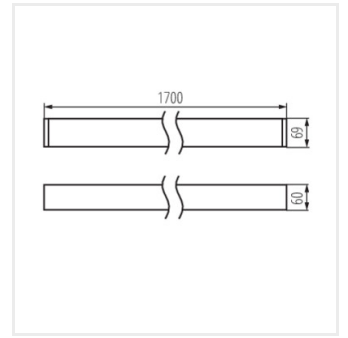
ALD-LL-NW-MPR-S-NT



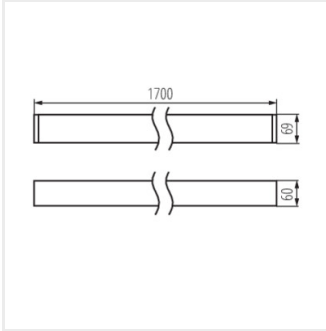
ALD-LL-NW-MPR-W-NT



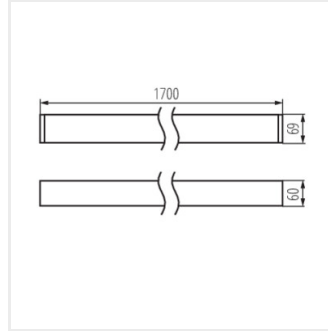
ALD-LL-NW-RST-B-NT



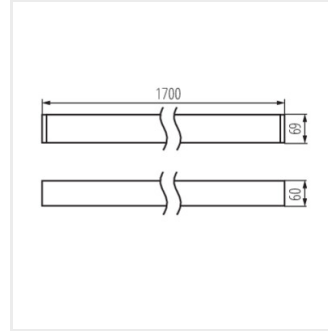
ALD-LL-NW-RST-W-NT



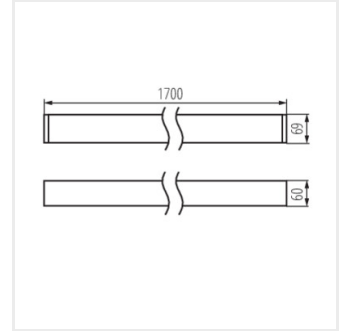
ALD-LL-WW-MAT-B-NT



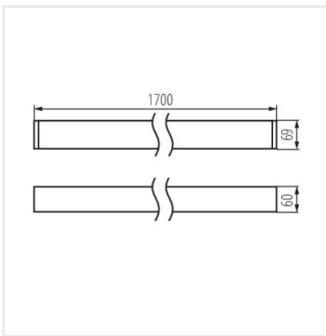
ALD-LL-WW-MAT-S-NT



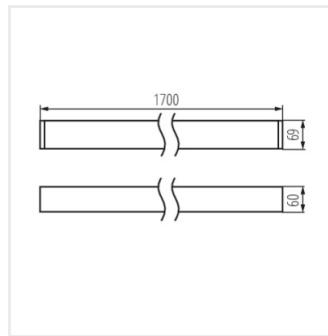
ALD-LL-WW-MAT-W-NT



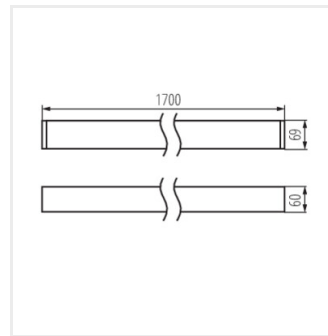
ALD-LL-WW-MPR-B-NT



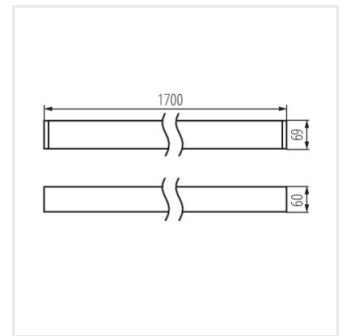
ALD-LL-WW-MPR-S-NT



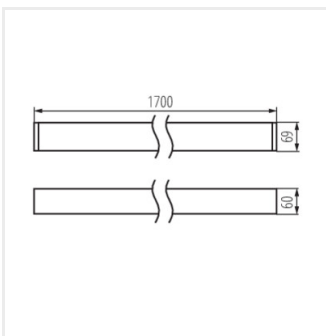
ALD-LL-WW-MPR-W-NT



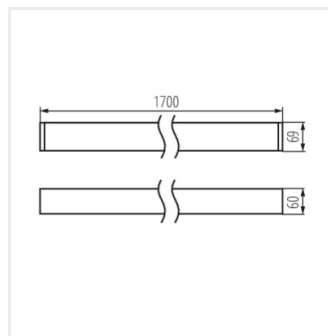
ALD-LL-WW-RST-B-NT



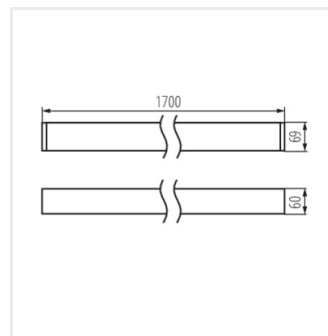
ALD-LL-WW-RST-W-NT



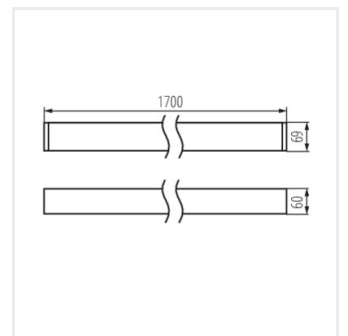
ALD-LL5D-NW-RST-B-NT



ALD-LL5D-NW-RST-W-NT



ALD-LL5D-WW-RST-B-NT



ALD-LL5D-WW-RST-W-NT

Akcesoria

32543	ALIN CORD DALI 1F-W	Przyłącze zasilające do opraw i linii ALIN, 1 fazowe, DALI białe, 150cm
		
32544	ALIN CORD DALI 1F-B	Przyłącze zasilające do opraw i linii ALIN, 1 fazowe, DALI, czarne, 150cm
		
32545	ALIN CORD DALI 1F-SR	Przyłącze zasilające do opraw i linii ALIN, 1 fazowe, DALI, srebrne, 150cm
		
07871	ROPE-NT 150 SINGLE	ROPE-NT 150 SINGLE (pojedyncza) linka stalowa do zwieszania opraw, 2 szt w komplecie
		
29557	ALIN NT GRIP	Uchwyt ścienny do oprawy ALIN, 2 szt w komplecie
		

Dokument utworzono: 10.10.2024, 11:35

Zastrzega się możliwość wprowadzenia zmian technicznych. Dane zawarte w tym katalogu nie są prawnie wiążące.

Fotometria: wyniki uzyskane podczas badania konkretnego egzemplarza.