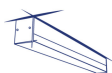


# Kanlux



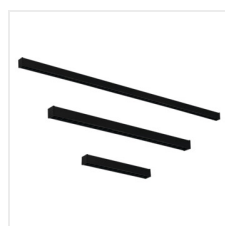
## Kanlux ALD-LH-NT

- 5 lat Gwarancji na warunkach oświadczenia gwarancyjnego, dostępnego na stronie internetowej










**DALI**  
system

 220-240 AC	 50	 ≥30000	 50000	 ≤3x MacAdam	 80	 SMD
 DALI	 GND	 IP 20	 5-25	 5-25	 ↑	 Box
 0,5÷2,5	 Beam	 0,5m	 CE	 EAC	 UK CA	 Recycling



ALD-LH-NW-MAT-B-NT

								
ALD-LH-NW-MAT-B-NT	<a href="#">34345</a>	52	4000	matowy	X85/Y95	czarny	6300	1700
ALD-LH-NW-MAT-S-NT	<a href="#">34357</a>	52	4000	matowy	X85/Y95	srebrny	6300	1700
ALD-LH-NW-MAT-W-NT	<a href="#">34333</a>	52	4000	matowy	X85/Y95	biały	6300	1700
ALD-LH-NW-MPR-B-NT	<a href="#">34349</a>	52	4000	mikropryzmatyczny	X75/Y90	czarny	5800	1700
ALD-LH-NW-MPR-S-NT	<a href="#">34361</a>	52	4000	mikropryzmatyczny	X75/Y90	srebrny	5800	1700
ALD-LH-NW-MPR-W-NT	<a href="#">34337</a>	52	4000	mikropryzmatyczny	X75/Y90	biały	5800	1700
ALD-LH-NW-RST-B-NT	<a href="#">34353</a>	62	4000	raster	X85/Y85	czarny	7550	1700
ALD-LH-NW-RST-W-NT	<a href="#">34341</a>	62	4000	raster	X85/Y85	biały	8500	1700
ALD-LH-WW-MAT-B-NT	<a href="#">34347</a>	52	3000	matowy	X85/Y95	czarny	5600	1700
ALD-LH-WW-MAT-S-NT	<a href="#">34359</a>	52	3000	matowy	X85/Y95	srebrny	5600	1700
ALD-LH-WW-MAT-W-NT	<a href="#">34335</a>	52	3000	matowy	X85/Y95	biały	5600	1700
ALD-LH-WW-MPR-B-NT	<a href="#">34351</a>	52	3000	mikropryzmatyczny	X75/Y90	czarny	5150	1700
ALD-LH-WW-MPR-S-NT	<a href="#">34363</a>	52	3000	mikropryzmatyczny	X75/Y90	srebrny	5150	1700
ALD-LH-WW-MPR-W-NT	<a href="#">34339</a>	52	3000	mikropryzmatyczny	X75/Y90	biały	5150	1700
ALD-LH-WW-RST-B-NT	<a href="#">34355</a>	62	3000	raster	X85/Y85	czarny	7000	1700
ALD-LH-WW-RST-W-NT	<a href="#">34343</a>	62	3000	raster	X85/Y85	biały	7850	1700
ALD-LH5D-NW-RST-B-NT	<a href="#">37608</a>	62	4000	raster	X60/Y60	czarny	7550	1700
ALD-LH5D-NW-RST-W-NT	<a href="#">37609</a>	62	4000	raster	X60/Y60	biały	8500	1700
ALD-LH5D-WW-RST-B-NT	<a href="#">37610</a>	62	3000	raster	X60/Y60	czarny	7000	1700
ALD-LH5D-WW-RST-W-NT	<a href="#">37611</a>	62	3000	raster	X60/Y60	biały	7850	1700



ALD-LH-NW-MAT-B-NT



ALD-LH-NW-MAT-S-NT



ALD-LH-NW-MAT-W-NT



ALD-LH-NW-MPR-B-NT



ALD-LH-NW-MPR-S-NT



ALD-LH-NW-MPR-W-NT



ALD-LH-NW-RST-B-NT



ALD-LH-NW-RST-W-NT



ALD-LH-WW-MAT-B-NT



ALD-LH-WW-MAT-S-NT



ALD-LH-WW-MAT-W-NT



ALD-LH-WW-MPR-B-NT



ALD-LH-WW-MPR-S-NT



ALD-LH-WW-MPR-W-NT



ALD-LH-WW-RST-B-NT



ALD-LH-WW-RST-W-NT



ALD-LH5D-NW-RST-B-NT



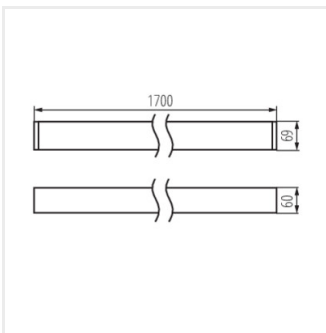
ALD-LH5D-NW-RST-W-NT



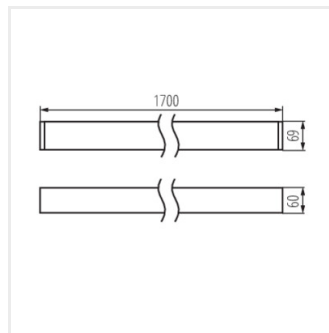
ALD-LH5D-WW-RST-B-NT



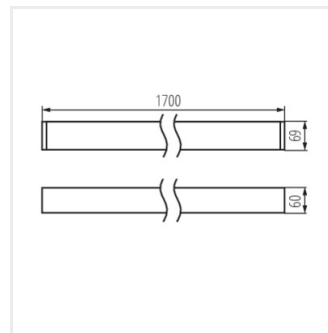
ALD-LH5D-WW-RST-W-NT



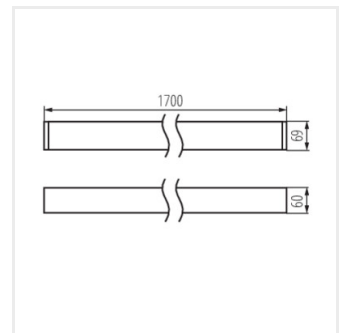
ALD-LH-NW-MAT-B-NT



ALD-LH-NW-MAT-S-NT



ALD-LH-NW-MAT-W-NT



ALD-LH-NW-MPR-B-NT



## Akcesoria

32543	ALIN CORD DALI 1F-W	Przyłącze zasilające do opraw i linii ALIN, 1 fazowe, DALI białe, 150cm
		
32544	ALIN CORD DALI 1F-B	Przyłącze zasilające do opraw i linii ALIN, 1 fazowe, DALI, czarne, 150cm
		
32545	ALIN CORD DALI 1F-SR	Przyłącze zasilające do opraw i linii ALIN, 1 fazowe, DALI, srebrne, 150cm
		
07871	ROPE-NT 150 SINGLE	ROPE-NT 150 SINGLE (pojedyncza) linka stalowa do zwieszania opraw, 2 szt w komplecie
		
29557	ALIN NT GRIP	Uchwyt ścienny do oprawy ALIN, 2 szt w komplecie
		

Dokument utworzono: 10.10.2024, 12:10

Zastrzega się możliwość wprowadzenia zmian technicznych. Dane zawarte w tym katalogu nie są prawnie wiążące.

Fotometria: wyniki uzyskane podczas badania konkretnego egzemplarza.

PL