

ALD-LH-PT

Oprawa liniowa LED



[V] 220-240 AC	[Hz] 50	≥ 30000	[h] 50000	ellipse $\leq 3 \times$ MacAdam	Ra 80	SMD
DALI		IP 20		[°C] 5÷25		
[mm ²] 0,5÷2,5		0,5m	CE	EAC	UK CA	



ALD-LH-NW-MAT-B-PT

	[V]	Tc [K]		[°]		[mm]	[mm]
ALD-LH-NW-MAT-B-PT	34381	52	4000	matowy	X85/Y95	czarny	6300 1710
ALD-LH-NW-MAT-S-PT	34393	52	4000	matowy	X85/Y95	srebrny	6300 1710
ALD-LH-NW-MAT-W-PT	34369	52	4000	matowy	X85/Y95	biały	6300 1710
ALD-LH-NW-MPR-B-PT	34385	52	4000	mikropryzmatyczny	X75/Y90	czarny	5800 1710
ALD-LH-NW-MPR-S-PT	34397	52	4000	mikropryzmatyczny	X75/Y90	srebrny	5800 1710
ALD-LH-NW-MPR-W-PT	34373	52	4000	mikropryzmatyczny	X75/Y90	biały	5800 1710
ALD-LH-WW-MAT-B-PT	34383	52	3000	matowy	X85/Y95	czarny	5600 1710
ALD-LH-WW-MAT-S-PT	34395	52	3000	matowy	X85/Y95	srebrny	5600 1710
ALD-LH-WW-MAT-W-PT	34371	52	3000	matowy	X85/Y95	biały	5600 1710
ALD-LH-WW-MPR-B-PT	34387	52	3000	mikropryzmatyczny	X75/Y90	czarny	5150 1710
ALD-LH-WW-MPR-S-PT	34399	52	3000	mikropryzmatyczny	X75/Y90	srebrny	5150 1710
ALD-LH-WW-MPR-W-PT	34375	52	3000	mikropryzmatyczny	X75/Y90	biały	5150 1710

- 5 lat Gwarancji na warunkach oświadczenia gwarancyjnego, dostępnego na stronie internetowej
- Materiał obudowy: stal
- Materiał klosza: tworzywo sztuczne

ALD-LH-PT

Oprawa liniowa LED



ALD-LH-NW-MAT-B-PT



ALD-LH-NW-MAT-S-PT



ALD-LH-NW-MAT-W-PT



ALD-LH-NW-MPR-B-PT



ALD-LH-NW-MPR-S-PT



ALD-LH-NW-MPR-W-PT



ALD-LH-WW-MAT-B-PT



ALD-LH-WW-MAT-S-PT



ALD-LH-WW-MAT-W-PT



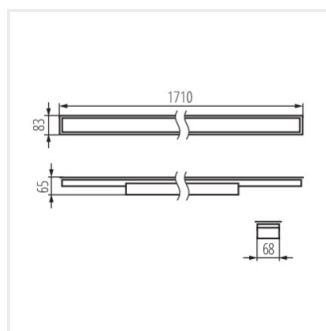
ALD-LH-WW-MPR-B-PT



ALD-LH-WW-MPR-S-PT



ALD-LH-WW-MPR-W-PT



ALD-LH