

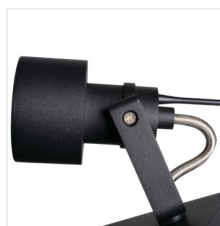
## SONDA II

Oprawa ścienna-sufitowa



MO  
DE  
RN  
design

[V] 220-240 AC	[Hz] 50					IP 20
	CE	EAC	UK CA			



SONDA II EL-10 B



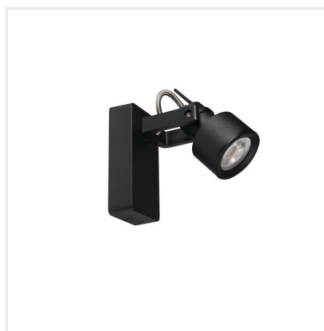
SONDA II EL-10 B	<b>34920</b>	max 10	czarny
SONDA II EL-10 W	<b>34921</b>	max 10	biały
SONDA II EL-2I B	<b>34922</b>	2 x max 10	czarny
SONDA II EL-2I W	<b>34923</b>	2 x max 10	biały
SONDA II EL-3I W	<b>34925</b>	3 x max 10	biały
SONDA II EL-3O B	<b>34926</b>	3 x max 10	czarny
SONDA II EL-3O W	<b>34927</b>	3 x max 10	biały
SONDA II EL-4O B	<b>34928</b>	4 x max 10	czarny
SONDA II EL-4O W	<b>34929</b>	4 x max 10	biały

Kanlux SONDA II to nowoczesna seria lamp, w której możesz wybrać od 1 do 4 punktów świetlnych. Nowoczesny kształt tych opraw stanie się niepowtarzalną ozdobą każdego wnętrza. Dodatkowym atutem lamp Kanlux SONDA II jest wyjątkowo elegancko wykończenie klosza, które ukrywa brzegi źródła światła, dzięki czemu widoczna jest sama soczewka żarówki.

- Materiał obudowy: stop aluminium

## SONDA II

Oprawa ścienna-sufitowa



SONDA II EL-10 B



SONDA II EL-10 W



SONDA II EL-21 B



SONDA II EL-21 W



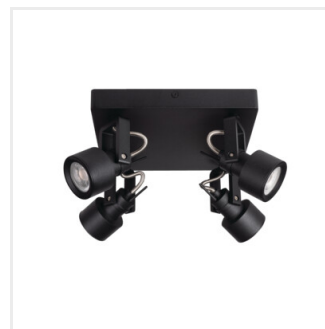
SONDA II EL-31 W



SONDA II EL-30 B



SONDA II EL-30 W



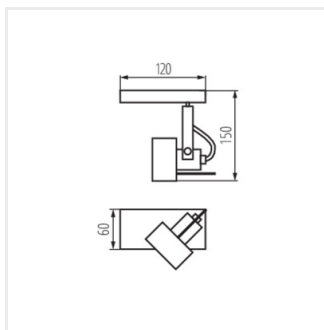
SONDA II EL-40 B

## SONDA II

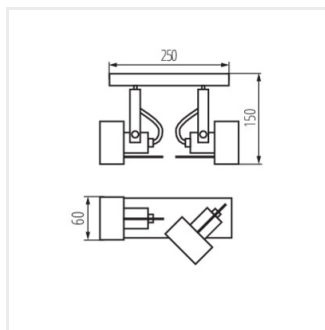
Oprawa ścienna-sufitowa



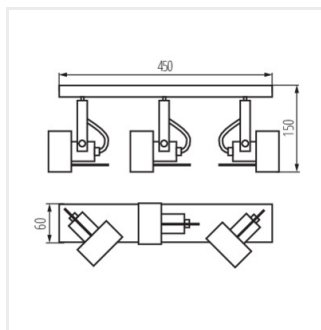
SONDA II EL-40 W



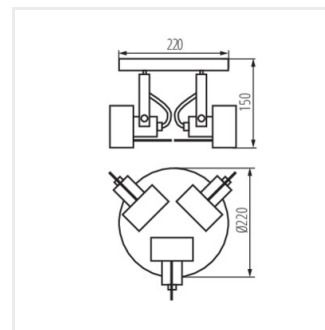
SONDA II EL-10



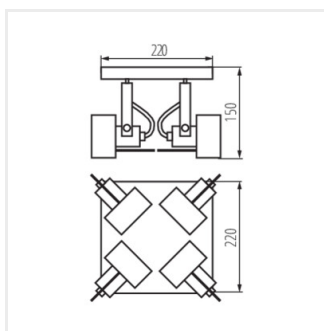
SONDA II EL-2I



SONDA II EL-3I



SONDA II EL-30



SONDA II EL-40