

Oprawa ogrodowa z wymiennym źródłem światła



[V] 220-240 AC	[Hz] 50	Icon: Light bulb with a plus sign	Icon: Light bulb with a minus sign	Icon: Ground symbol	IP 44	Icon: House with lightning bolt
Icon: Thermometer with snowflake and sun -20÷40	Icon: Light bulbs in a box	Icon: Light bulb with dimensions 1,5÷2,5	Icon: Light bulb with distance 0,5m	CE	EAC	UK CA
Icon: Light bulb with a downward arrow						



VIMO EL 27 B



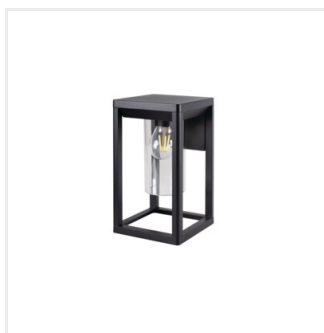
VIMO EL 27 B	34980	max 15	LED	E27	do nadbudowania na ścianie	czarny	
VIMO EL 27 BR	34981	max 15	LED	E27	do nadbudowania na ścianie	brązowy	
VIMO EL 27 SE-B	34982	max 15	LED	E27	do nadbudowania na ścianie	czarny	PIR
VIMO EL 27 SE-BR	34983	max 15	LED	E27	do nadbudowania na ścianie	brązowy	PIR
VIMO 50 B	34984	max 15	LED	E27	do nadbudowania na podłożu	czarny	
VIMO 50 BR	34985	max 15	LED	E27	do nadbudowania na podłożu	brązowy	
VIMO 50 SE-B	34986	max 15	LED	E27	do nadbudowania na podłożu	czarny	PIR
VIMO 50 SE-BR	34987	max 15	LED	E27	do nadbudowania na podłożu	brązowy	PIR
VIMO 80 BR	34989	max 15	LED	E27	do nadbudowania na podłożu	brązowy	

Seria opraw Kanlux VIMO charakteryzuje się wyjątkowym kształtem przywodzącym na myśl lampiony. Te lampy ogrodowe z wymiennym źródłem światła dostępne są w dwóch kolorach: czarny mat i brąz (miedziany). Kanlux VIMO to dwa rozmiary słupków i kinkiet, wśród których możemy też wybrać wersję z czujnikiem ruchu. Ten niekonwencjonalny kształt i klasa szczelności IP44 sprawi, że Kanlux VIMO będą się świetnie prezentować w każdym ogrodzie czy w otoczeniu domu.

- Materiał obudowy: stop aluminium
- Materiał klosza: PC

VIMO

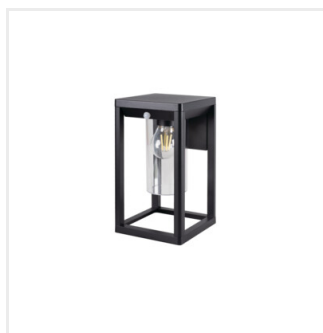
Oprawa ogrodowa z wymiennym źródłem światła



VIMO EL 27 B



VIMO EL 27 BR



VIMO EL 27 SE-B



VIMO EL 27 SE-BR



VIMO 50 B



VIMO 50 BR



VIMO 50 SE-B



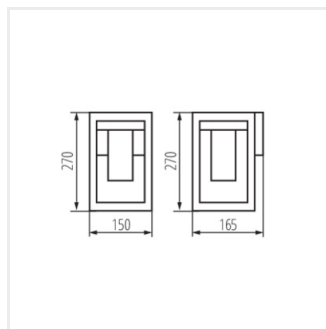
VIMO 50 SE-BR



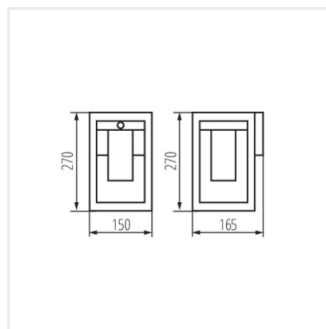
VIMO 80 BR

VIMO

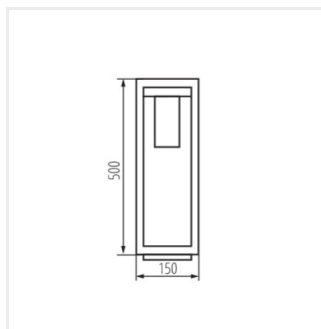
Oprawa ogrodowa z wymiennym źródłem światła



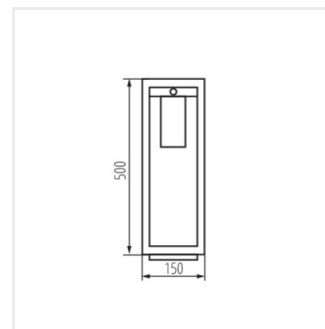
VIMO EL 27



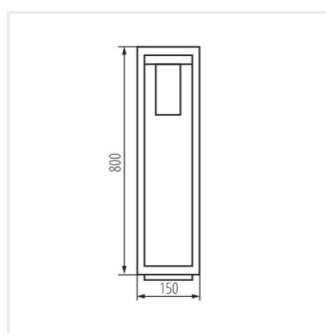
VIMO EL 27 SE



VIMO 50



VIMO 50 SE



VIMO 80