

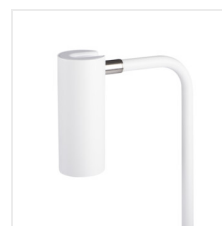
LEADIE LED

Lampka biurkowa LED



LEADIE LED W

[V] 220-240 AC	[Hz] 50	≥15000	[h] 25000	ellipse ≤ 6x MacAdam	Ra 80	SMD
	DIMMING function		IP 20	0,1m		
[°] 320	[°] 95			[m] 1,7	lm W max 65	CE
EAC	UK CA					



LEADIE LED W **35290** max 4,6 biały max 300 3000/4500/6500

LEADIE LED B **35291** max 4,6 czarny max 300 3000/4500/6500

KANLUX LEADIE LED to elegancka lampka stojąca. Świetnie sprawdza się jako główne oświetlenie biurka, ale również jako dodatkowe źródło światła w pomieszczeniu. Może też pełnić funkcję lampki nocnej.

- Materiał obudowy: tworzywo sztuczne
- Materiał klosza: tworzywo sztuczne
- Materiał wycięgnika: metal

LEADIE LED

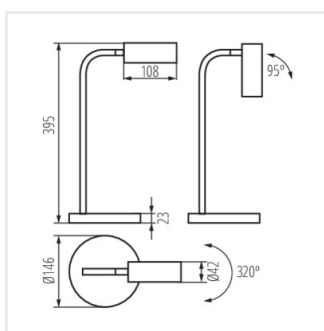
Lampka biurkowa LED



LEADIE LED W



LEADIE LED B



LEADIE LED