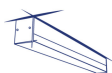


Kanlux



Kanlux ALD-MS-NT

- 5 lat Gwarancji na warunkach oświadczenia gwarancyjnego, dostępnego na stronie internetowej



DALI
system

 220-240 AC	 50	 ≥30000	 50000	 ≤ 6lx MacAdam	 80	 SMD
 DALI		 IP 20		 5÷25		
 0,5÷2,5 [mm]		 0,5m				



ALD-MS-NW-MAT-B-NT



ALD-MS-NW-MAT-B-NT	35604	18	4000	matowy	X85/Y95	czarny	2400	1140	
ALD-MS-NW-MAT-S-NT	35608	18	4000	matowy	X85/Y95	srebrny	2400	1140	
ALD-MS-NW-MAT-W-NT	35600	18	4000	matowy	X85/Y95	biały	2400	1140	
ALD-MS-NW-MPR-B-NT	35606	18	4000	mikropryzmatyczny	X75/Y90	czarny	2250	1140	
ALD-MS-NW-MPR-S-NT	35610	18	4000	mikropryzmatyczny	X75/Y90	srebrny	2250	1140	
ALD-MS-NW-MPR-W-NT	35602	18	4000	mikropryzmatyczny	X75/Y90	biały	2250	1140	
ALD-MS-NW-RST-B-NT	38048	16	4000	raster	X85/Y85	czarny	2300	1140	
ALD-MS-NW-RST-W-NT	38049	16	4000	raster	X85/Y85	biały	2600	1140	
ALD-MS-WW-MAT-B-NT	35605	18	3000	matowy	X85/Y95	czarny	2140	1140	
ALD-MS-WW-MAT-S-NT	35609	18	3000	matowy	X85/Y95	srebrny	2140	1140	
ALD-MS-WW-MAT-W-NT	35601	18	3000	matowy	X85/Y95	biały	2140	1140	
ALD-MS-WW-MPR-B-NT	35607	18	3000	mikropryzmatyczny	X75/Y90	czarny	1980	1140	
ALD-MS-WW-MPR-S-NT	35611	18	3000	mikropryzmatyczny	X75/Y90	srebrny	1980	1140	
ALD-MS-WW-MPR-W-NT	35603	18	3000	mikropryzmatyczny	X75/Y90	biały	1980	1140	
ALD-MS-WW-RST-B-NT	38050	16	3000	raster	X85/Y85	czarny	2100	1140	
ALD-MS-WW-RST-W-NT	38051	16	3000	raster	X85/Y85	biały	2400	1140	
ALD-MS5D-NW-RST-B-NT	38052	16	4000	raster	X60/Y60	czarny	2300	1140	
ALD-MS5D-NW-RST-W-NT	38053	16	4000	raster	X60/Y60	biały	2600	1140	
ALD-MS5D-WW-RST-B-NT	38054	16	4000	raster	X60/Y60	czarny	2100	1140	
ALD-MS5D-WW-RST-W-NT	38055	16	4000	raster	X60/Y60	biały	2400	1140	



ALD-MS-NW-MAT-B-NT



ALD-MS-NW-MAT-S-NT



ALD-MS-NW-MAT-W-NT



ALD-MS-NW-MPR-B-NT



ALD-MS-NW-MPR-S-NT



ALD-MS-NW-MPR-W-NT



ALD-MS-NW-RST-B-NT



ALD-MS-NW-RST-W-NT



ALD-MS-WW-MAT-B-NT



ALD-MS-WW-MAT-S-NT



ALD-MS-WW-MAT-W-NT



ALD-MS-WW-MPR-B-NT



ALD-MS-WW-MPR-S-NT



ALD-MS-WW-MPR-W-NT



ALD-MS-WW-RST-B-NT



ALD-MS-WW-RST-W-NT



ALD-MS5D-NW-RST-B-NT



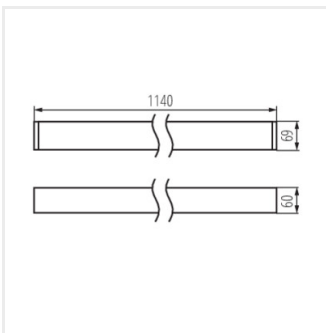
ALD-MS5D-NW-RST-W-NT



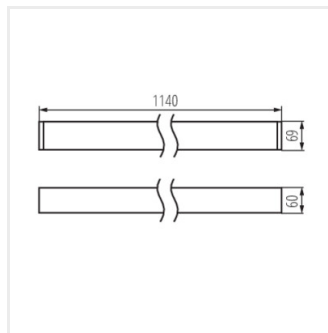
ALD-MS5D-WW-RST-B-NT



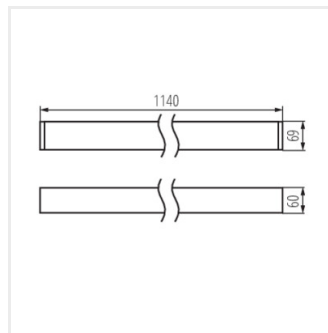
ALD-MS5D-WW-RST-W-NT



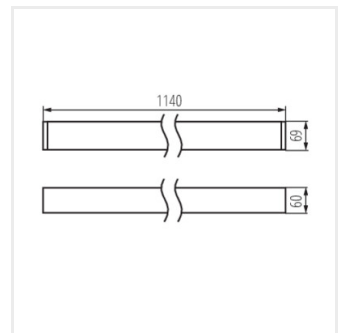
ALD-MS-NW-MAT-B-NT



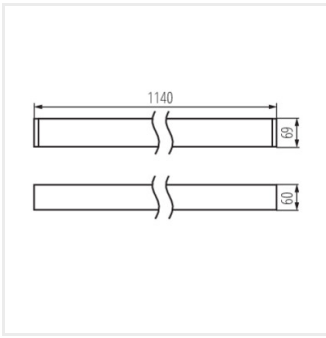
ALD-MS-NW-MAT-S-NT



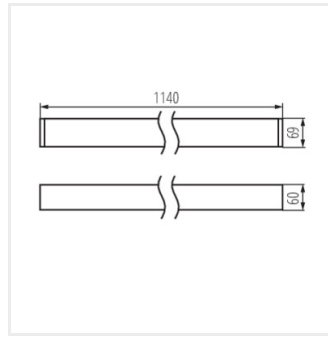
ALD-MS-NW-MAT-W-NT



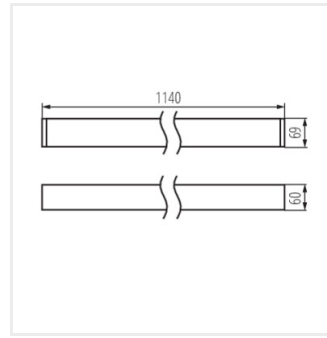
ALD-MS-NW-MPR-B-NT



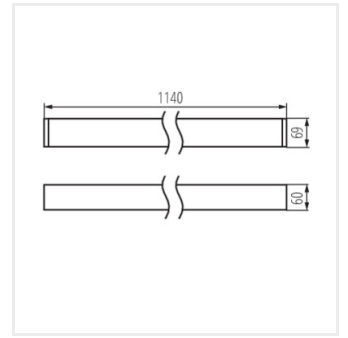
ALD-MS-NW-MPR-S-NT



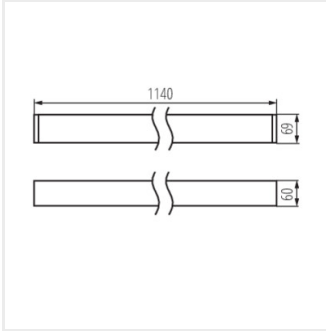
ALD-MS-NW-MPR-W-NT



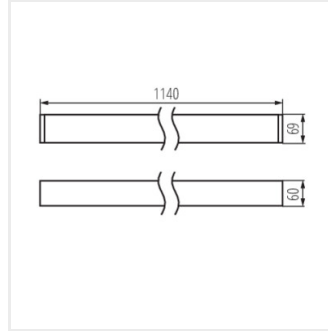
ALD-MS-NW-RST-B-NT



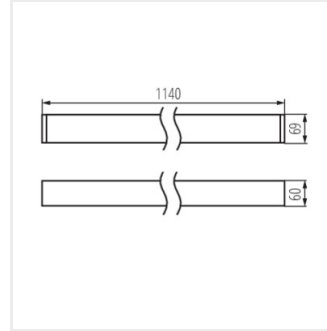
ALD-MS-NW-RST-W-NT



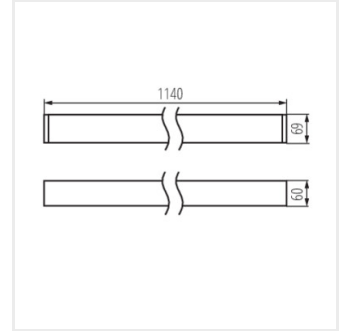
ALD-MS-WW-MAT-B-NT



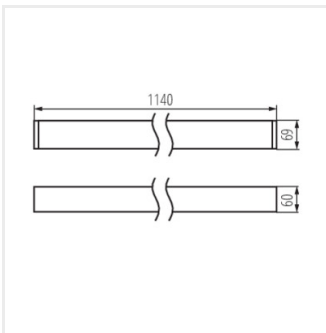
ALD-MS-WW-MAT-S-NT



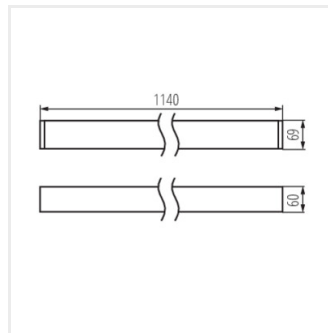
ALD-MS-WW-MAT-W-NT



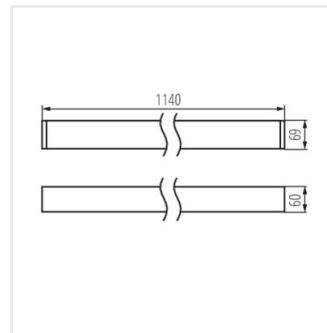
ALD-MS-WW-MPR-B-NT



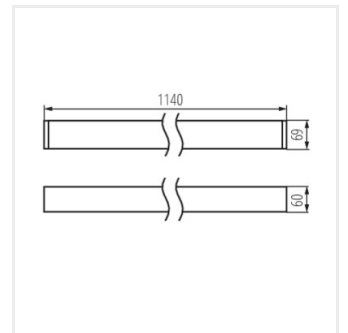
ALD-MS-WW-MPR-S-NT



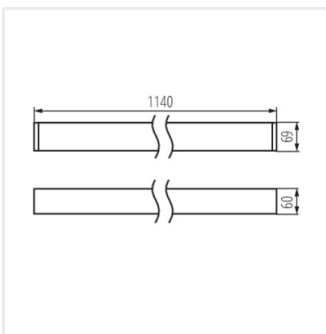
ALD-MS-WW-MPR-W-NT



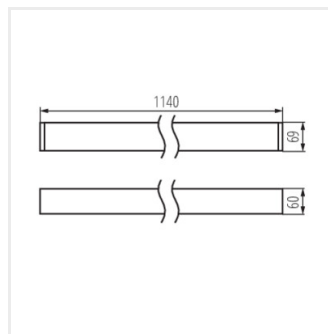
ALD-MS-WW-RST-B-NT



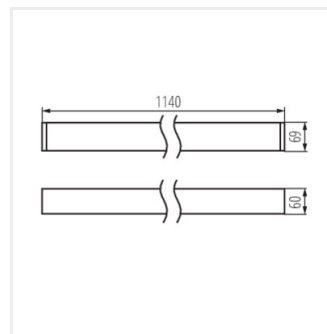
ALD-MS-WW-RST-W-NT



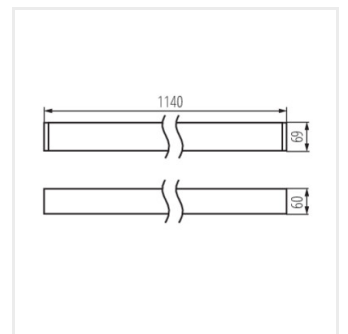
ALD-MS5D-NW-RST-B-NT



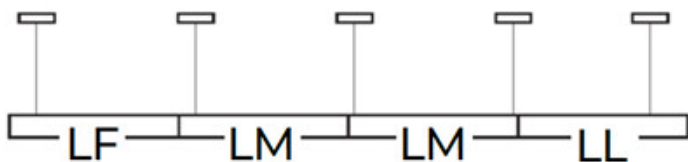
ALD-MS5D-NW-RST-W-NT



ALD-MS5D-WW-RST-B-NT



ALD-MS5D-WW-RST-W-NT



Akcesoria

32543



ALIN CORD DALI 1F-W

Przyłącze zasilające do opraw i linii ALIN, 1 fazowe, DALI białe, 150cm

32544



ALIN CORD DALI 1F-B

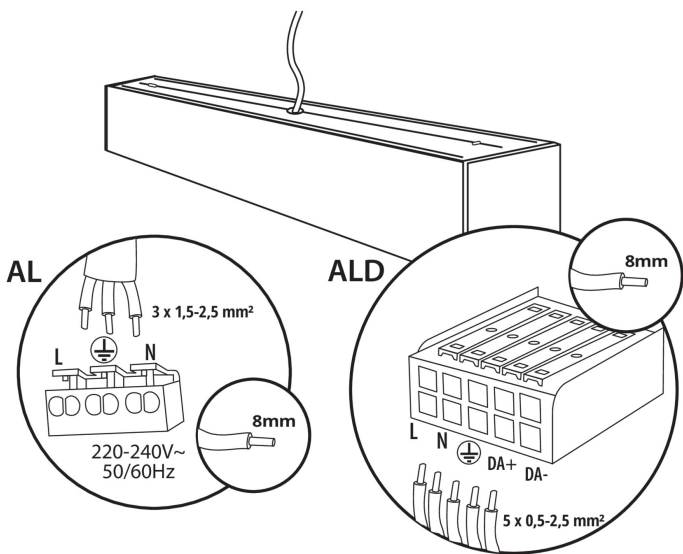
Przyłącze zasilające do opraw i linii ALIN, 1 fazowe, DALI, czarne, 150cm

32545



ALIN CORD DALI 1F-SR

Przyłącze zasilające do opraw i linii ALIN, 1 fazowe, DALI, srebrne, 150cm

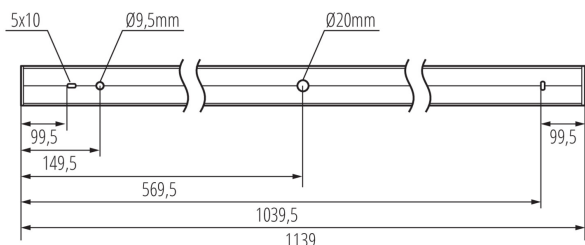


07871



ROPE-NT 150 SINGLE

ROPE-NT 150 SINGLE (pojedyncza) linka stalowa do zwieszania opraw, 2 szt w komplecie



29557



ALIN NT GRIP

Uchwyt ścienny do oprawy ALIN, 2 szt w komplecie

25979



KLOSZ MPR AL 23W/33W

Klosz MPR do oprawy ALIN, KLOSZ MPR AL 23W/33W, (25979)

Dokument utworzono: 10.10.2024, 10:15

Zastrzega się możliwość wprowadzenia zmian technicznych. Dane zawarte w tym katalogu nie są prawnie wiążące. Fotometria: wyniki uzyskane podczas badania konkretnego egzemplarza.

