

## OFIS RST LED P3

Oprawa biurowa LED podtynkowa



[V] 220-240 AC	[Hz] 50	$\geq 30000$	[h] 50000	ellipse $\leq 3x$ MacAdam	Ra 80	SMD
		IP 20		[°C] 5÷25		
[mm <sup>2</sup> ] 1,5÷2,5	[m] 0,5m					



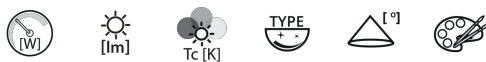
OS-H5D-NW-RST-B-P3



		[W]	[lm]	Tc [K]	TYPE	[°]	
OS-H5D-NW-RST-B-P3	<b>35969</b>	49W	5600	4000	raster	50	czarny
OS-H5D-NW-RST-W-P3	<b>35841</b>	49W	6300	4000	raster	50	biały
OS-H5D-WN-RST-B-P3	<b>36145</b>	49W	5600	3500	raster	50	czarny
OS-H5D-WN-RST-W-P3	<b>36081</b>	49W	6300	3500	raster	50	biały
OS-H5D-WW-RST-B-P3	<b>35953</b>	49W	5600	3000	raster	50	czarny
OS-H5D-WW-RST-W-P3	<b>35825</b>	49W	6300	3000	raster	50	biały
OS-H8D-NW-RST-B-P3	<b>36001</b>	49W	5600	4000	raster	80	czarny
OS-H8D-NW-RST-W-P3	<b>35873</b>	49W	6300	4000	raster	80	biały
OS-H8D-WN-RST-B-P3	<b>36161</b>	49W	5600	3500	raster	80	czarny
OS-H8D-WN-RST-W-P3	<b>36097</b>	49W	6300	3500	raster	80	biały
OS-H8D-WW-RST-B-P3	<b>35985</b>	49W	5600	3000	raster	80	czarny
OS-H8D-WW-RST-W-P3	<b>35857</b>	49W	6300	3000	raster	80	biały
OS-L5D-NW-RST-B-P3	<b>35961</b>	31W	3800	4000	raster	50	czarny
OS-L5D-NW-RST-W-P3	<b>35833</b>	31W	4300	4000	raster	50	biały
OS-L5D-WN-RST-B-P3	<b>36137</b>	31W	3800	3500	raster	50	czarny
OS-L5D-WN-RST-W-P3	<b>36073</b>	31W	4300	3500	raster	50	biały

## OFIS RST LED P3

### Oprawa biurowa LED podtynkowa



OS-L5D-WW-RST-B-P3	<b>35945</b>	31W	3800	3000	raster	50	czarny
OS-L5D-WW-RST-W-P3	<b>35817</b>	31W	4300	3000	raster	50	biały
OS-L8D-NW-RST-B-P3	<b>35993</b>	31W	3800	4000	raster	80	czarny
OS-L8D-NW-RST-W-P3	<b>35865</b>	31W	4300	4000	raster	80	biały
OS-L8D-WN-RST-B-P3	<b>36153</b>	31W	3800	3500	raster	80	czarny
OS-L8D-WN-RST-W-P3	<b>36089</b>	31W	4300	3500	raster	80	biały
OS-L8D-WW-RST-B-P3	<b>35977</b>	31W	3800	3000	raster	80	czarny
OS-L8D-WW-RST-W-P3	<b>35849</b>	31W	4300	3000	raster	80	biały
OS-M5D-NW-RST-B-P3	<b>35965</b>	39W	4800	4000	raster	50	czarny
OS-M5D-NW-RST-W-P3	<b>35837</b>	39W	5400	4000	raster	50	biały
OS-M5D-WN-RST-B-P3	<b>36141</b>	39W	4800	3500	raster	50	czarny
OS-M5D-WN-RST-W-P3	<b>36077</b>	39W	5400	3500	raster	50	biały
OS-M5D-WW-RST-B-P3	<b>35949</b>	39W	4800	3000	raster	50	czarny
OS-M5D-WW-RST-W-P3	<b>35821</b>	39W	5400	3000	raster	50	biały
OS-M8D-NW-RST-B-P3	<b>35997</b>	39W	4800	4000	raster	80	czarny
OS-M8D-NW-RST-W-P3	<b>35869</b>	39W	5400	4000	raster	80	biały
OS-M8D-WN-RST-B-P3	<b>36157</b>	39W	4800	3500	raster	80	czarny
OS-M8D-WN-RST-W-P3	<b>36093</b>	39W	5400	3500	raster	80	biały
OS-M8D-WW-RST-B-P3	<b>35981</b>	39W	4800	3000	raster	80	czarny
OS-M8D-WW-RST-W-P3	<b>35853</b>	39W	5400	3000	raster	80	biały
OS-S5D-NW-RST-B-P3	<b>35957</b>	22W	2800	4000	raster	50	czarny
OS-S5D-NW-RST-W-P3	<b>35829</b>	22W	3200	4000	raster	50	biały
OS-S5D-WN-RST-B-P3	<b>36133</b>	22W	2800	3500	raster	50	czarny
OS-S5D-WN-RST-W-P3	<b>36069</b>	22W	3200	3500	raster	50	biały
OS-S5D-WW-RST-B-P3	<b>35941</b>	22W	2800	3000	raster	50	czarny
OS-S5D-WW-RST-W-P3	<b>35813</b>	22W	3200	3000	raster	50	biały
OS-S8D-NW-RST-B-P3	<b>35989</b>	22W	2800	4000	raster	80	czarny
OS-S8D-NW-RST-W-P3	<b>35861</b>	22W	3200	4000	raster	80	biały
OS-S8D-WN-RST-B-P3	<b>36149</b>	22W	2800	3500	raster	80	czarny
OS-S8D-WN-RST-W-P3	<b>36085</b>	22W	3200	3500	raster	80	biały
OS-S8D-WW-RST-B-P3	<b>35973</b>	22W	2800	3000	raster	80	czarny
OS-S8D-WW-RST-W-P3	<b>35845</b>	22W	3200	3000	raster	80	biały

Seria opraw dla profesjonalistów z Fabryki Kanlux, która łączy funkcjonalność i estetykę. Dzięki bardzo dobrym parametrom świetlnym oprawy OFIS RST LED pozwalają na tworzenie energooszczędnych i nowoczesnych systemów oświetleniowych.

- 5 lat Gwarancji na warunkach oświadczenia gwarancyjnego, dostępnego na stronie internetowej
- Materiał obudowy: metal
- Materiał klosza: tworzywo sztuczne

## OFIS RST LED P3

---

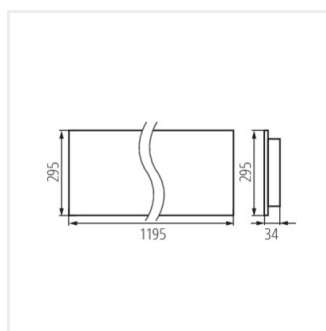
Oprawa biurowa LED podtynkowa



OS RST B P3



OS RST W P3



OS RST P3

