

# Kanlux



## Kanlux STONO

Oprawy Kanlux STONO N są niekwestionowanym hitem ogrodowym. To imitujące kamienie świetlne kule, które idealnie wkomponują się w miejsca skalniaków, czy w otoczenie krzewów. Każda z nich wyposażona jest w kolce, które pozwalają osadzić oprawę w gruncie i długi kabel zasilający (3 metry). Kanlux STONO N to oprawy na wymienne źródła światła.

- w komplecie przewód 3m
- w komplecie zestaw 4 szt. szpikulców do montażu w gruncie



IP  
65

MO  
DE  
RN  
design

 220-240 AC	 50			<b>IP</b> 65		 -20÷35
		 3	 1	 0,2m	<b>CE</b>	<b>EAC</b>
<b>UK CA</b>						



STONO 315 N



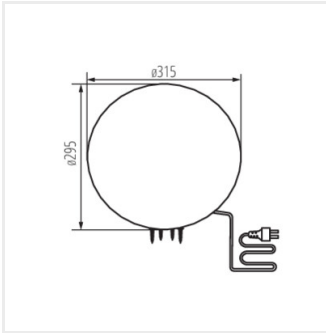
STONO 315 N	<b>36590</b>	max 15	GLS/CFL/LED	E27	granit
STONO 230 N	<b>36595</b>	max 15	GLS/CFL/LED	E27	granit



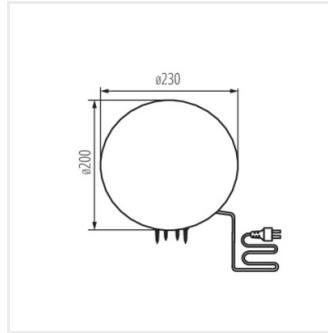
STONO 315 N



STONO 230 N



STONO 315 N



STONO 230 N

Dokument utworzono: 02.02.2025, 01:35

Zastrzega się możliwość wprowadzenia zmian technicznych. Dane zawarte w tym katalogu nie są prawnie wiążące.

Fotometria: wyniki uzyskane podczas badania konkretnego egzemplarza.

Kanlux S.A. ul. Objazdowa 1-3, 41-922 Radzionków, Poland [kanlux@kanlux.com](mailto:kanlux@kanlux.com)