

BLINGO NT

Panel LED natynkowy



[V] 220-240 AC	[Hz] 50	lm/W 120	≥50000	50000 ^(h)	ellipse ≤ 6x MacAdam	Ra 80
SMD			IP 20	house icon	5÷25 ^[°C]	up arrow icon
0,75-2,5 ^[mm²]	0,5m	CE	EAC	UK CA	down arrow icon	



BLINGO NT 34W 6060



BLINGO NT 34W 6060	37275	34	biały	4080	115	4000
BLINGO NT 34W 12030	37276	34	biały	4080	115	4000

Kanlux BLINGO NT to rozszerzenie rodziny BLINGO, które wprowadza natynkowe wersje tych popularnych paneli LED. Stanowią one doskonałą alternatywę dla tradycyjnych konfiguracji „panel + ramka”. Dzięki skuteczności świetlnej wynoszącej 120lm/W, BLINGO LED NT oferuje doskonałe oświetlenie przy niewielkim zużyciu energii. Panele BLINGO NT wyposażone są w zintegrowany z oprawą zasilacz, co ułatwia instalację i zapewnia schludny wygląd. Wyróżnia je też wyjątkowo szybki i łatwy montaż, dzięki czterem otworom montażowym. W zestawie znajdują się również cztery kołki montażowe oraz zaślepki, co sprawia, że montaż jest nie tylko szybki, ale i estetyczny.

Wybierając Kanlux BLINGO NT, zyskujesz nowoczesne rozwiązanie oświetleniowe, które łączy w sobie wydajność, łatwość montażu i niezawodność. Dodatkowo Kanlux BLINGO NT objęty jest 5-letnią gwarancją, co zapewnia długotrwałe i bezproblemowe użytkowanie.

- 5 lat Gwarancji na warunkach oświadczenia gwarancyjnego, dostępnego na stronie internetowej
- Materiał obudowy: żelazo
- Materiał klosza: tworzywo sztuczne

BLINGO NT

Panel LED natynkowy

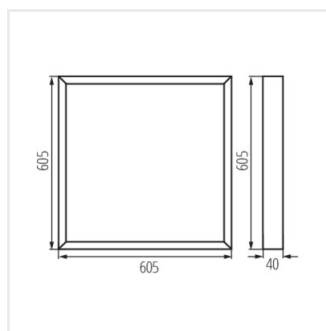
- Materiał panelu/ramki: żelazo



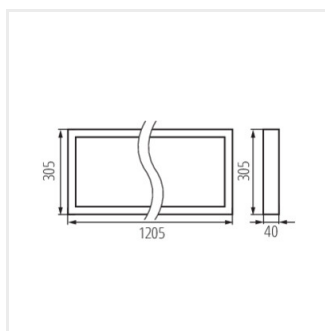
BLINGO NT 34W 6060



BLINGO NT 34W 12030



BLINGO NT 34W 6060



BLINGO NT 34W 12030