

CARVO LED

Plafoniera LED



 220-240 AC	 50	 120	 ≥20000	 25000	 ≤6x MacAdam	 80
 Hg	 SMD	 RoHS	 Grounding	 IP 20	 House	 5÷25
 Mounting	 Packaging	 1,5	 0,5m	 lm/W 75	 CE	 EAC
 UK CAK	 Recycling					



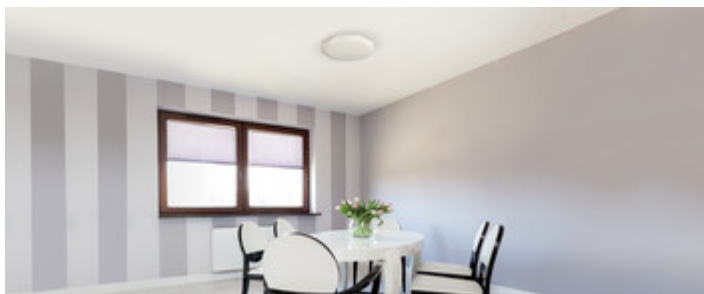
CARVO LED 17,5W NW



CARVO LED 17,5W NW	37321	17,5	LED	1320	4000	biały
--------------------	-------	------	-----	------	------	-------

Kanlux CARVO LED to plafoniera, która swoim kształtem przywodzi na myśl oszlifowany diament. Eleganckie, geometryczne kształty będą pasować do nowoczesnych wnętrz, a subtelne światło plafonierzy rozświetli mniejsze i średnie pomieszczenia.

- Materiał obudowy: metal
- Materiał klosza: tworzywo sztuczne

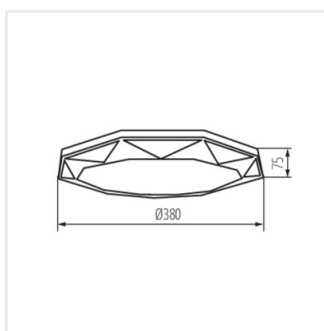


CARVO LED

Plafoniera LED



CARVO LED 17,5W NW



CARVO LED 17,5W NW