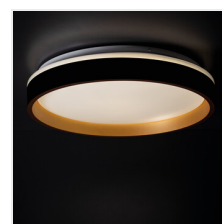
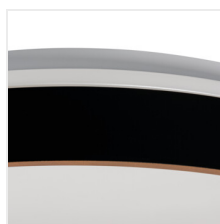


## SOLN LED

### Plafoniera LED



[V] 220-240 AC	[Hz] 50	[°] 120	 ≥20000	(lm) 25000	ellipse ≤6x MacAdam	Ra 80
Hg	SMD			IP 20		[°C] 5÷25
		[mm] 1,5	m 0,5m	lm/W 54		



SOLN LED 17,5W NW B/G



	[W]		[lm]	Tc [K]		
SOLN LED 17,5W NW B/G	<b>37324</b>	17,5	LED	945	4000	czarny / złoty
SOLN LED 17,5W NW W/G	<b>37328</b>	17,5	LED	945	4000	biały / złoty

Kanlux SOLN LED to oprawa oświetleniowa, która jest odwzorowaniem najnowszych trendów wnętrzarskich. Ta lampa to nawiązanie do wyrafinowanego stylu art deco, który kojarzy się z luksusem, wyrazistymi fakturami oraz wykorzystaniem błyszczących powierzchni, w tym złotych dodatków. Niski klosz lampy Kanlux SOLN LED, który jest połączeniem klasycznej czerni lub subtelnej bieli ze złotem, nie pozostanie niezauważony we wnętrzu i stanie się jego centralną ozdobą.

- Materiał obudowy: metal
- Materiał klosza: tworzywo sztuczne

## SOLN LED

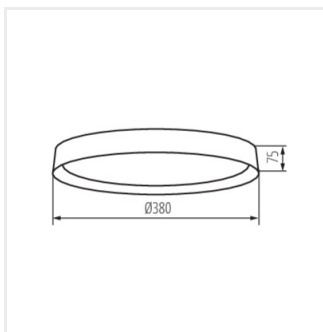
### Plafoniera LED



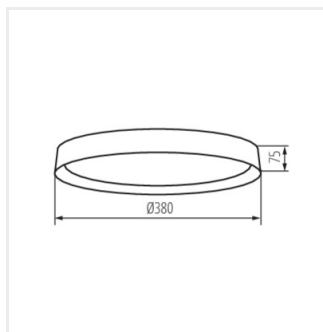
SOLN LED 17,5W NW B/G



SOLN LED 17,5W NW W/G



SOLN LED 17,5W NW B/G



SOLN LED 17,5W NW W/G