

Kanlux



Kanlux XLED EX C35

EXTREMALNIE wydajne źródła światła Kanlux XLED EX C35 3,8W są odpowiednikiem żarówek 60W. Ponadprzeciętna skuteczność świetlna (212 lumenów z Wata) sprawia, że te źródła światła są 15 razy wydajniejsze od swoich tradycyjnych, standardowych poprzedników. 5 lat gwarancji, 50.000 godzin trwałości, 50.000 cykli włącz/wyłącz to ich kolejne zalety. Ponadto Kanlux XLED EX C35 posiadają szklaną bańkę i filamentowe "pręciki", które upodobniają ją do tradycyjnych żarówek, ale wykorzystują najnowsze osiągnięcia technologii LED.

- 5 lat Gwarancji na warunkach oświadczenia gwarancyjnego, dostępnego na stronie internetowej



[V] 220-240 AC	[Hz] 50	FILAMENT	360° Øuse	ellipse ≤ 6x MacAdam	Ra 80	≥50000
50000 [h]	Hg		CE	ERC	UK CA	



XLEDEX C35E14 3,8W-WW



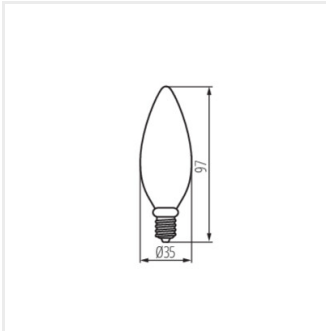
XLEDEX C35E14 3,8W-WW	37340	3,8	60	806	2700	320	E14	A
XLEDEX C35E14 3,8W-NW	37341	3,8	60	806	4000	320	E14	A



XLEDEX C35E14 3,8W-WW



XLEDEX C35E14 3,8W-NW



XLED EX C35E14

Dokument utworzono: 03.02.2025, 08:05

Zastrzega się możliwość wprowadzenia zmian technicznych. Dane zawarte w tym katalogu nie są prawnie wiążące.

Fotometria: wyniki uzyskane podczas badania konkretnego egzemplarza.

Kanlux S.A. ul. Objazdowa 1-3, 41-922 Radzionków, Poland kanlux@kanlux.com