

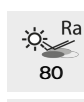
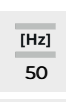
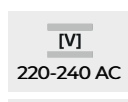
Kanlux



Kanlux XLED EX G45

EXTREMALNIE wydajne źródła światła Kanlux XLED EX G45 3,8W są odpowiednikiem żarówek 60W. Ponadprzeciętna skuteczność świetlna (212 lumenów z Wata) sprawia, że te źródła światła są 15 razy wydajniejsze od swoich tradycyjnych, standardowych poprzedników. 5 lat gwarancji, 50.000 godzin trwałości, 50.000 cykli włącz/wyłącz to ich kolejne zalety. Ponadto Kanlux XLED EX G45 posiadają szklaną bańkę i filamentowe "pręciki", które upodabniają ją do tradycyjnych żarówek, ale wykorzystują najnowsze osiągnięcia technologii LED.

- 5 lat Gwarancji na warunkach oświadczenia gwarancyjnego, dostępnego na stronie internetowej



XLEDEX G45E14 3,8W-WW



XLEDEX G45E14 3,8W-WW	37342	3,8	60	806	2700	320	E14	A
XLEDEX G45E14 3,8W-NW	37343	3,8	60	806	4000	320	E14	A
XLEDEX G45E27 3,8W-WW	37344	3,8	60	806	2700	320	E27	A
XLEDEX G45E27 3,8W-NW	37345	3,8	60	806	4000	320	E27	A



XLEDEX G45E14 3,8W-WW



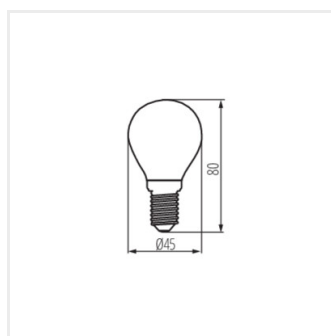
XLEDEX G45E14 3,8W-NW



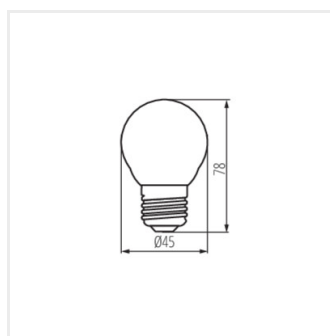
XLEDEX G45E27 3,8W-WW



XLEDEX G45E27 3,8W-NW



XLEDEX G45E14 3,8W



XLEDEX G45E27 3,8W

Dokument utworzono: 03.02.2025, 08:05

Zastrzega się możliwość wprowadzenia zmian technicznych. Dane zawarte w tym katalogu nie są prawnie wiążące.

Fotometria: wyniki uzyskane podczas badania konkretnego egzemplarza.

Kanlux S.A. ul. Objazdowa 1-3, 41-922 Radzionków, Poland kanlux@kanlux.com

