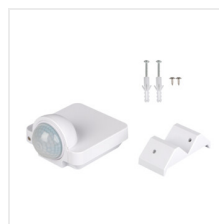


SENSQUARE

Czujnik ruchu PIR



[V] 220-240 AC	[Hz] 50	IP 54			 [m] max 8	 [lx] 3-2000
 °C -20+40	 [mm²] 0,75÷1,5	CE	EAC	UK CA		



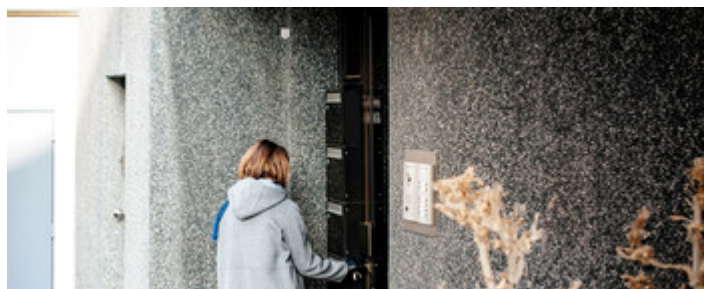
SENSQUARE-W



SENSQUARE-W	37368	1200	do nadbudowania na ścianie	H360	10-15	PIR
SENSQUARE-B	37369	1200	do nadbudowania na ścianie	H360	10-15	PIR

Kanlux SENSQUARE to przystosowane do montażu na ścianie czujniki na podczerwień. Połączenie unikalnego wyglądu, szerokiego pola detekcji oraz stopnia IP54 pozwala dopasować czujnik do wielu aplikacji. Dodatkowym atutem czujnika jest dostępne w zestawie akcesorium pozwalające na montaż czujnika na rogach wewnętrznych i zewnętrznych. Dostępny w kolorze czarnym i białym.

- Materiał: tworzywo sztuczne

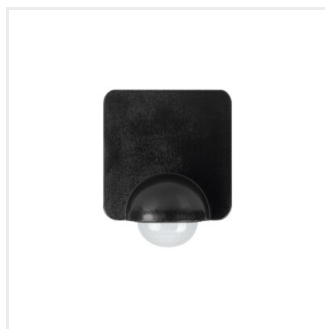


SENSQUARE

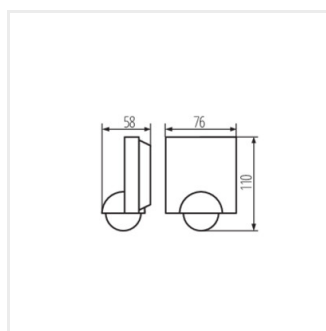
Czujnik ruchu PIR



SENSQUARE-W



SENSQUARE-B



SENSQUARE