

XLED G45

Źródło światła LED



[V] 220-240 AC	[Hz] 50	FILAMENT	ellipse ≤ 6x MacAdam	Ra 80	(h) 15000	Hg
	CE	EAC	UK CA			



XLED G45 E14 4,5W



Model	Power [W]	Beam Angle [°]	Useful Lumen [lm]	Temp. [K]	Beam Spread [mm]	Base	Life [h]	Class	
XLED G45 E14 4,5W-WW	29624	4,5	40	470	2700	320	E14	≥15000	F
XLED G45 E27 4,5W-WW	29625	4,5	40	470	2700	320	E27	≥15000	F
XLED G45 E27 6W-WW	35274	6	60	806	2700	320	E27	≥25000	E
XLED G45 E27 6W-NW	35275	6	60	806	4000	320	E27	≥25000	E
XLED G45 E14 6W-WW	35276	6	60	806	2700	320	E14	≥25000	E
XLED G45 E14 6W-NW	35277	6	60	806	4000	320	E14	≥25000	E

Kanlux XLED łączy w sobie najlepsze cechy tradycyjnych żarówek i nowoczesnych źródeł światła LED. Dlatego mówimy o nim, że to pierwsza prawdziwa "żarówka LED". Szklana bańka w kształcie tradycyjnej "kulki" i diody LED rozmieszczone w taki sposób, że światło rozchodzi się we wszystkich kierunkach, Do wyboru mamy źródła z trzonkiem E27 i E14.

- Materiał klosza: szkło

XLED G45

Źródło światła LED



XLED G45 E14 4,5W



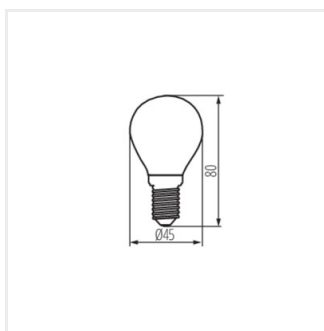
XLED G45 E27 4,5W



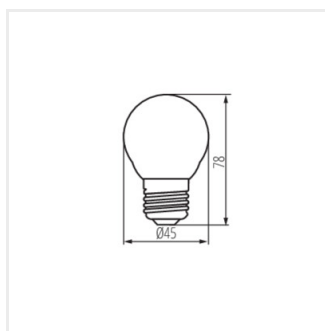
XLED G45 E27 6W



XLED G45 E14 6W



XLED G45 E14



XLED G45 E27