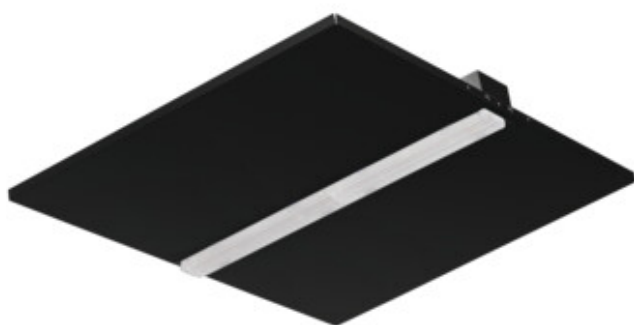


KIENO LED P1

Oprawa biurowa LED podtynkowa



| | | | | | | |
|-------------------------------|------------|-----------------|------------------------|-----------------------------------|----------|-----|
| [V] 220-240 AC | [Hz] 50 | ≥ 30000 | [h] 50000 | ellipse $\leq 6^\circ$ MacAdam | Ra 80 | SMD |
| | | IP 20 | | [°C] 5÷25 | | |
| [mm ²] 1,5÷2,5 | 0,5m | CE | UK CA | | | |



KN-M6D-NW-B-P1



| | [W] | [lm] | T _c [K] | TYPE | [°] | | |
|----------------|--------------|------|--------------------|------|----------|----|--------|
| KN-M6D-NW-B-P1 | 37460 | 37 | 5450 | 4000 | soczewka | 60 | czarny |
| KN-M6D-NW-W-P1 | 37448 | 37 | 5450 | 4000 | soczewka | 60 | biały |
| KN-M6D-WW-B-P1 | 37454 | 37 | 5100 | 3000 | soczewka | 60 | czarny |
| KN-M6D-WW-W-P1 | 37442 | 37 | 5100 | 3000 | soczewka | 60 | biały |
| KN-M9D-NW-B-P1 | 37463 | 37 | 5350 | 4000 | soczewka | 90 | czarny |
| KN-M9D-NW-W-P1 | 37451 | 37 | 5350 | 4000 | soczewka | 90 | biały |
| KN-M9D-WW-B-P1 | 37457 | 37 | 5000 | 3000 | soczewka | 90 | czarny |
| KN-M9D-WW-W-P1 | 37445 | 37 | 5000 | 3000 | soczewka | 90 | biały |

Kanlux KIENO LED to seria opraw z Fabryki Kanlux o wysokiej skuteczności świetlnej. Jest to funkcjonalne i energooszczędne rozwiązanie do oświetlenia wszelkiego rodzaju przestrzeni. Szczególnie polecana do powierzchni publicznych, biurowych i wszędzie tam gdzie potrzebna jest odpowiednio duża ilość światła. Szeroki zakres parametrów oraz nietuzinkowy wygląd pozwalają na zaspokojenie potrzeb nawet najbardziej wymagających wnętrz.

- Materiał obudowy: metal
- Materiał klosza: tworzywo sztuczne

Dokument utworzono: 02.04.2024, 15:37

Zastrzega się możliwość wprowadzenia zmian technicznych. Dane zawarte w tym katalogu nie są prawnie wiążące.

KIENO LED P1

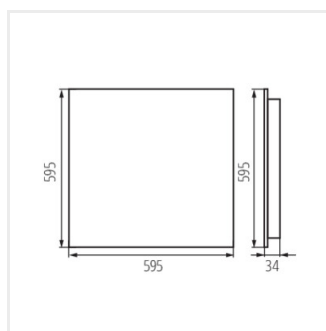
Oprawa biurowa LED podtynkowa



KN-W-P1



KN-B-P1



KN-P1

