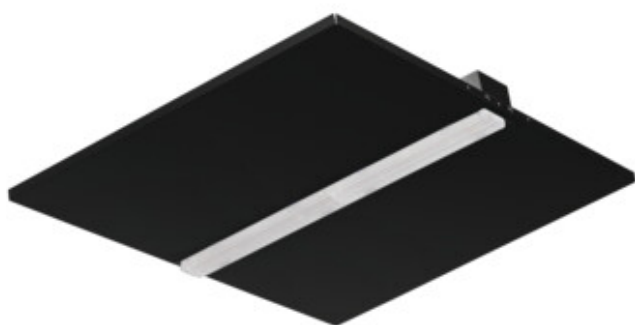


KIENO LED P1

Oprawa biurowa LED podtynkowa



[V] 220-240 AC	[Hz] 50	≥ 30000	[h] 50000	ellipse $\leq 6^\circ$ MacAdam	Ra 80	SMD
		IP 20		[°C] 5÷25		
[mm²] 1,5÷2,5	0,5m					



KN-B-P1



	[W]	[lm]	Tc [K]	TYPE	[°]	
KN-L6D-NW-B-P1	37459	25	4100	4000	soczewka	60 czarny
KN-L6D-NW-W-P1	37447	25	4100	4000	soczewka	60 biały
KN-L6D-WW-B-P1	37453	25	3850	3000	soczewka	60 czarny
KN-L6D-WW-W-P1	37441	25	3850	3000	soczewka	60 biały
KN-L9D-NW-B-P1	37462	25	4050	4000	soczewka	90 czarny
KN-L9D-NW-W-P1	37450	25	4050	4000	soczewka	90 biały
KN-L9D-WW-B-P1	37456	25	3800	3000	soczewka	90 czarny
KN-L9D-WW-W-P1	37444	25	3800	3000	soczewka	90 biały

Kanlux KIENO LED to seria opraw z Fabryki Kanlux o wysokiej skuteczności świetlnej. Jest to funkcjonalne i energooszczędne rozwiązanie do oświetlenia wszelkiego rodzaju przestrzeni. Szczególnie polecana do powierzchni publicznych, biurowych i wszędzie tam gdzie potrzebna jest odpowiednio duża ilość światła. Szeroki zakres parametrów oraz nietuzinkowy wygląd pozwalają na zaspokojenie potrzeb nawet najbardziej wymagających wnętrz.

- Materiał obudowy: metal
- Materiał klosza: tworzywo sztuczne

KIENO LED P1

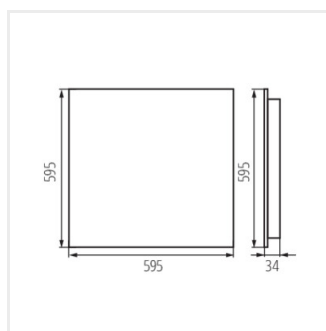
Oprawa biurowa LED podtynkowa



KN-B-P1



KN-W-P1



KN-P1

