

Kanlux



Kanlux T8 LED

Światłówki Kanlux T8 LED NEW to solidna linia oświetleniowa, wykorzystująca nowoczesne diody LED SMD, umieszczone w szklanym korpusie. Mleczne szkło zapewnia równomierne rozproszenie światła. Kanlux T8 LED NEW wyróżnia się wysoką jakością wykonania i zastosowaniem komponentów najwyższej klasy, co sprawia, że jest to pewne i efektywne rozwiązanie oświetleniowe.

100 $\frac{\text{lm}}{\text{W}}$

GLASS tube

IC driver

[V] 220-240 AC	[Hz] 50	T8 LED	SMD	360° Øuse	ellipse ≤ 6x MacAdam	Ra 80
≥20000	20000 [h]	Hg	ONE SIDE INPUT	[-10+40] [°C]	CE	
ERC	UK CA					



T8 LED 9-NW



T8 LED 9-NW	37630	9	900	4000	200	G13	F
T8 LED 9-CW	37631	9	900	6500	200	G13	F
T8 LED 18-NW	37632	18	1820	4000	200	G13	F
T8 LED 18-CW	37633	18	1820	6500	200	G13	F
T8 LED 22-NW	37634	22	2270	4000	200	G13	F
T8 LED 22-CW	37635	22	2270	6500	200	G13	F



T8 LED 9-NW



T8 LED 9-CW



T8 LED 18-NW



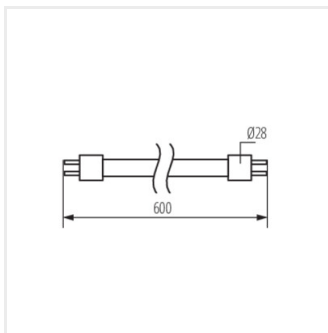
T8 LED 18-CW



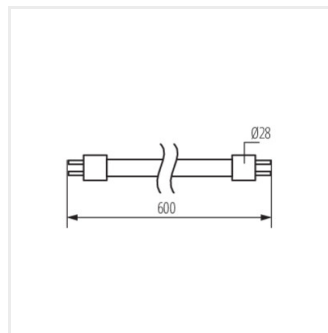
T8 LED 22-NW



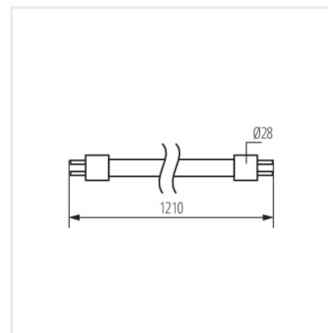
T8 LED 22-CW



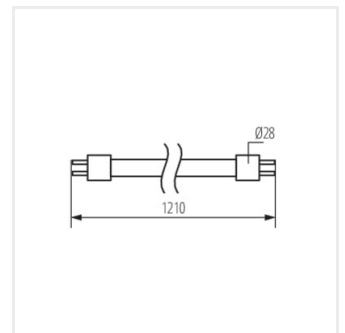
T8 LED 9-NW



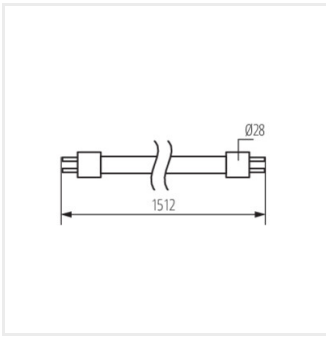
T8 LED 9-CW



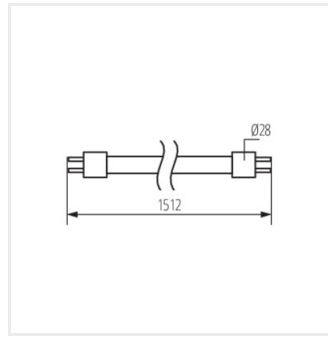
T8 LED 18-NW



T8 LED 18-CW



T8 LED 22-NW



T8 LED 22-CW

Dokument utworzono: 15.10.2024, 14:35

Zastrzega się możliwość wprowadzenia zmian technicznych. Dane zawarte w tym katalogu nie są prawnie wiążące.

Fotometria: wyniki uzyskane podczas badania konkretnego egzemplarza.

