

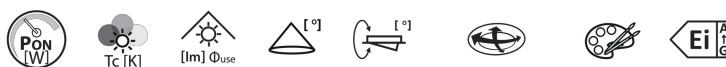
Oprawa typu downlight



[V] 220-240 AC	[Hz] 50	[W] 4,8	[h] ≥15000	[h] 25000	ellipse ≤ 6x MacAdam	Ra 80
SMD				5÷25		
[mm²] 0,5-2,5	[mm] Ø65	0,5m	90° Φ _{use}			



FIZU IP44 4,8W NW-W



Model	Code	P _{ON} [W]	T _c [K]	[lm] Φ _{use}	[°]	[°]	[°]	Color	Beam
FIZU IP44 4,8W NW-W	38260	4,8	4000	420	36			biały	F
FIZU IP44 4,8W NW-B	38261	4,8	4000	420	36			czarny	F
FIZU 4,8W NW-W	38262	4,8	4000	420	36	30	w jednej osi	biały	F
FIZU 4,8W NW-B	38263	4,8	4000	420	36	30	w jednej osi	czarny	F
FIZU 4,8W WW-W	38264	4,8	3000	420	36	30	w jednej osi	biały	F
FIZU 4,8W WW-B	38265	4,8	3000	420	36	30	w jednej osi	czarny	F

Oprawy akcentowe Kanlux FIZU LED typu downlight, to nowoczesne rozwiązania do wbudowania. Dostępne są w dwóch wersjach: zintegrowana oprawa **stała** z IP44/20 oraz zintegrowana oprawa **regulowana** z IP20. Obie wersje są dostępne w kolorach czarnym i białym w matowym wykończeniu. Obudowa wykonana z poliamidu zapewnia trwałość opraw, a wewnętrzny radiator aluminiowy, który odprowadza ciepło, przekłada się na bezpieczeństwo użytkownika. Szybkozłączka zapewnia bezproblemową instalację.

Wersja regulowana z IP20 oferuje kąt wychylenia 30° i dostępna jest w dwóch barwach światła: neutralnej i cieplej. Oprawa z IP44/20, dostępna z neutralną barwą światła, sprawdzi się w miejscach o podwyższonej wilgotności takich jak pralnie, suszarnie, jest także idealną oprawą do łazienki.

- Materiał obudowy: tworzywo sztuczne
- Materiał klosza: tworzywo sztuczne

FIZU

Oprawa typu downlight



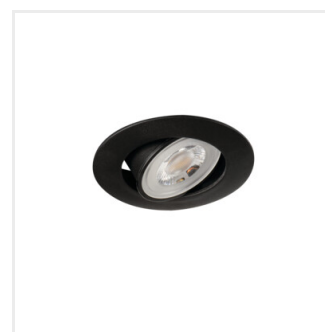
FIZU IP44 4,8W NW-W



FIZU IP44 4,8W NW-B



FIZU 4,8W NW-W



FIZU 4,8W NW-B



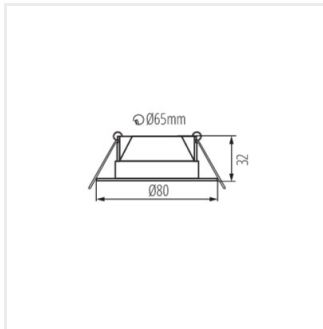
FIZU 4,8W WW-W



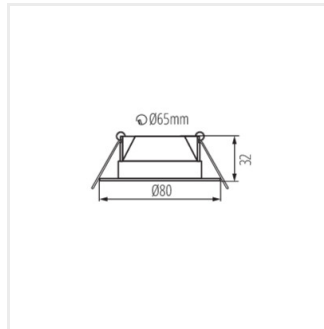
FIZU 4,8W WW-B

FIZU

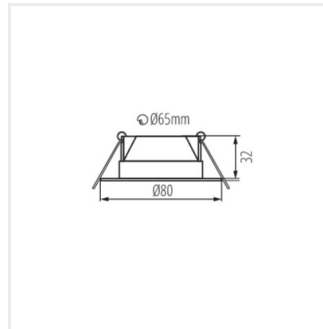
Oprawa typu downlight



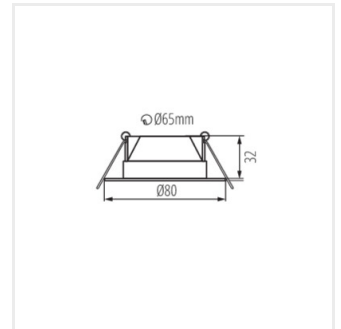
FIZU IP44 4,8W NW-W



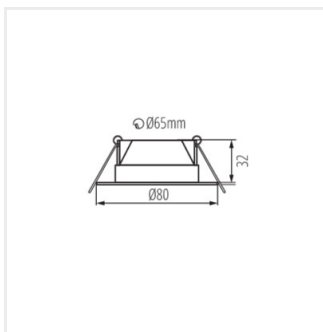
FIZU IP44 4,8W NW-B



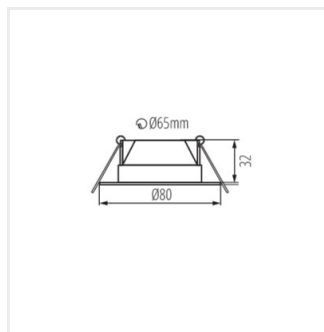
FIZU 4,8W NW-W



FIZU 4,8W NW-B



FIZU 4,8W WW-W



FIZU 4,8W WW-B