

# Kanlux



## Kanlux XLED GU10

Kanlux XLED GU10 to nowoczesne źródła światła należące do popularnej serii Kanlux XLED. Charakteryzują się wysoką wydajnością świetlną, sięgającą 135 lm/W, co zapewnia efektywne oświetlenie przy niskim zużyciu energii. Dostępne są w dwóch mocach i trzech wariantach barwy światła, co pozwala na dopasowanie do różnych potrzeb i atmosfery pomieszczeń. Szklana obudowa i soczewka nadają im estetyczny wygląd, a jednocześnie gwarantują trwałość i równomierne rozpraszanie światła. To idealne rozwiązanie do domu, biura czy przestrzeni komercyjnych.

- 3 lata gwarancji na warunkach oświadczenia gwarancyjnego, dostępnego na stronie internetowej



XLED GU10 4,9W-WW



		[W]	[mm]	[lm]	[lm] $\Phi_{use}$	T <sub>c</sub> [K]	[°]		
XLED GU10 4,9W-WW	<b>38410</b>	4,9	53	550	500	3000	100	GU10	E
XLED GU10 4,9W-NW	<b>38411</b>	4,9	53	550	500	4000	100	GU10	E
XLED GU10 4,9W-CW	<b>38412</b>	4,9	53	550	500	6500	100	GU10	E
XLED GU10 6,5W-WW	<b>38413</b>	6,5	88	880	850	3000	100	GU10	D
XLED GU10 6,5W-NW	<b>38414</b>	6,5	88	880	850	4000	100	GU10	D
XLED GU10 6,5W-CW	<b>38415</b>	6,5	88	880	850	6500	100	GU10	D



XLED GU10 4,9W-WW



XLED GU10 4,9W-NW



XLED GU10 4,9W-CW



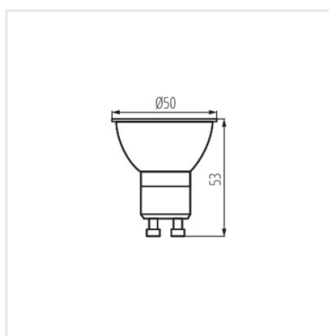
XLED GU10 6,5W-WW



XLED GU10 6,5W-NW



XLED GU10 6,5W-CW



XLED GU10

Dokument utworzono: 15.10.2024, 14:30

Zastrzega się możliwość wprowadzenia zmian technicznych. Dane zawarte w tym katalogu nie są prawnie wiążące.

Fotometria: wyniki uzyskane podczas badania konkretnego egzemplarza.