

Kanlux



Kanlux FLAGOR PRO

Naświetlacze Kanlux AGOR PRO to nowoczesne i trwałe rozwiązanie oświetleniowe, idealne do obszarów typu: obiekty sportowe, hale produkcyjne czy elewacje budynków o charakterze przemysłowym lub magazynowym. Dostępne są w trzech mocach: 100W, 150W i 200W oraz w wersjach symetrycznej (140 lm/W) i asymetrycznej (135 lm/W). Dzięki klasie szczelności IP65 i wytrzymałości IK08, skutecznie opierają się czynnikom zewnętrznym. Solidna konstrukcja z odlewu aluminium, wzmocniony radiator oraz regulacja kąta do 270° zapewniają długą żywotność i wszechstronność. Działają w barwie 4000K i objęte są 5-letnią gwarancją.

- 5 lat Gwarancji na warunkach oświadczenia gwarancyjnego, dostępnego na stronie internetowej



[V] 220-240 AC	[Hz] 50	120° Φuse	≥25000	[h] 50000	ellipse ≤ 6x MacAdam	Ra ≥80
SMD	IK 08		IP 65		°C -30÷45	
[°] 180	IK 08		[m] 1	[mm] 1	1m	



FLAGOR PRO 100W NW



FL AGOR PRO 100W NW	38420	100	14000	16900	4000	110	czarny
FL AGOR PRO 150W NW	38421	150	21000	25360	4000	110	czarny
FL AGOR PRO 200W NW	38422	200	28000	33810	4000	110	czarny
FL AGOR/A PRO 100W NW	38423	100	13500	16300	4000	X125/Y65	czarny
FL AGOR/A PRO 150W NW	38424	150	20250	24450	4000	X125/Y65	czarny
FL AGOR/A PRO 200W NW	38425	200	27000	32610	4000	X125/Y65	czarny



FL AGOR PRO 100W NW



FL AGOR PRO 150W NW



FL AGOR PRO 200W NW



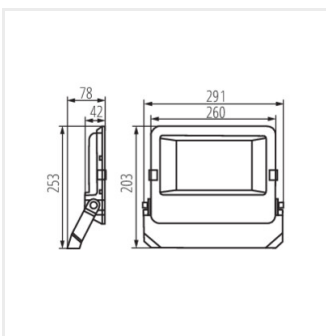
FL AGOR/A PRO 100W NW



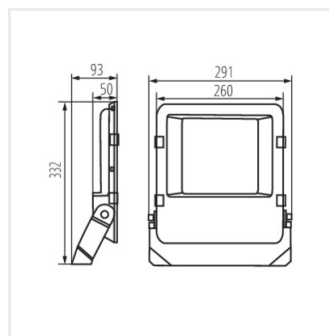
FL AGOR/A PRO 150W NW



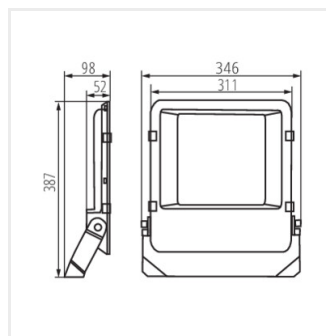
FL AGOR/A PRO 200W NW



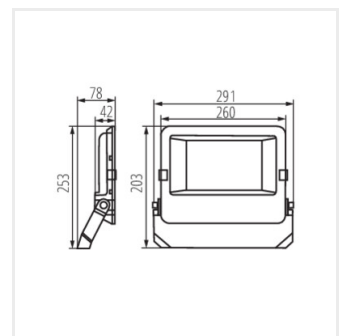
FL AGOR PRO 100W NW



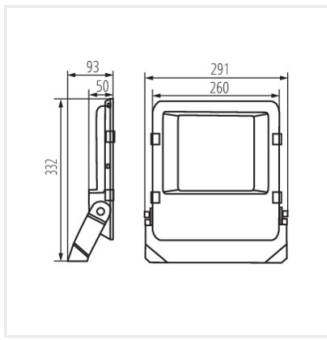
FL AGOR PRO 150W NW



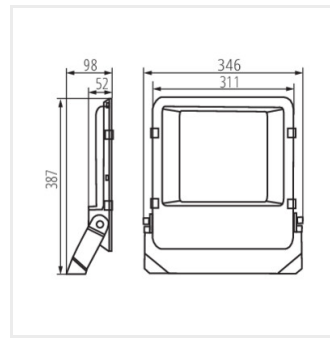
FL AGOR PRO 200W NW



FL AGOR/A PRO 100W NW



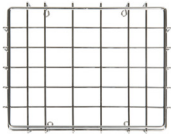
FL AGOR/A PRO 150W NW



FL AGOR/A PRO 200W NW

Akcesoria

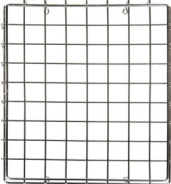
38426 FL AGOR PRO GRID 100W Siatka ochronna do naświetlacza FL AGOR PRO 100W, FL AGOR PRO GRID 100W, czarna (38426)



38427 FL AGOR PRO GRID 150W Siatka ochronna do naświetlacza FL AGOR PRO 150W, FL AGOR PRO GRID 150W, czarna (38427)



38428 FL AGOR PRO GRID 200W Siatka ochronna do naświetlacza FL AGOR PRO 200W, FL AGOR PRO GRID 200W, czarna (38428)



Dokument utworzono: 29.11.2024, 09:15

Zastrzega się możliwość wprowadzenia zmian technicznych. Dane zawarte w tym katalogu nie są prawnie wiążące.
Fotometria: wyniki uzyskane podczas badania konkretnego egzemplarza.