

Kanlux



Kanlux LED STRIP LCOB 12V

Taśma LEDowa Kanlux LCOB to wyjątkowe oświetlenie, które ma wysoką skuteczność świetlną i 3 lata gwarancji. Jej unikatową cechą jest równomierne świecenie na całej długości taśmy — nie ma na niej jaśniejszych lub ciemniejszych miejsc, nie widać punktów świetlnych. Taśma Kanlux LCOB emituje równomierne światło niezależnie od głębokości profilu i przezroczystości klosza. Taśmy 12V dla uzyskania najlepszego efektu polecamy używać w odcinkach nie dłuższych niż 2 metry.

- 3 lata Gwarancji na warunkach oświadczenia gwarancyjnego, dostępnego na stronie internetowej



LCOB 8W/M 12 IP00-WW

12 DC	III	Ra 90	≥30000	No Hg		COB
30000 ^[h]		0,1m	5÷25 ^[°C]	360° ^{∅use}		

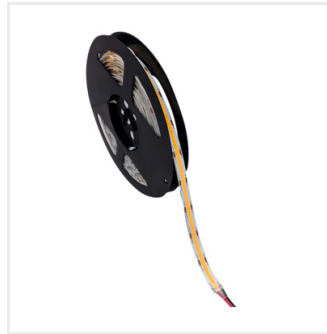


**IP**

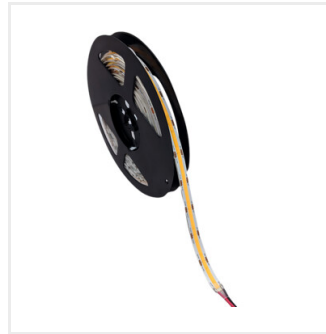
LCOB 8W/M 12 IP00-WW	33364	0,5m = 4	0,5m=360	3000	00	5000	G
LCOB 8W/M 12 IP65-WW	33365	0,5m = 4	0,5m=340	3000	65	5000	G
LCOB 8W/M 12 IP00-NW	33366	0,5m = 4	0,5m=380	4000	00	5000	F
LCOB 8W/M 12 IP65-NW	33367	0,5m = 4	0,5m=360	4000	65	5000	G
LCOB 10W/M 12 IP00-WW	37230	0,5m = 5	0,5m=460	3000	00	5000	F
LCOB 10W/M 12 IP00-NW	37231	0,5m = 5	0,5m=500	4000	00	5000	F
LCOB 10W/M 12 IP65-WW	37232	0,5m = 5	0,5m=430	3000	65	5000	G
LCOB 10W/M 12 IP65-NW	37233	0,5m = 5	0,5m=475	4000	65	5000	F
LCOBB 8W/M 12 IP00-WW	38435	0,5m = 4	0,5m=360	3000	00	25000	G
LCOBB 8W/M 12 IP00-NW	38436	0,5m = 4	0,5m=380	4000	00	25000	F



LCOB 8W/M 12 IP00-WW



LCOB 8W/M 12 IP65-WW



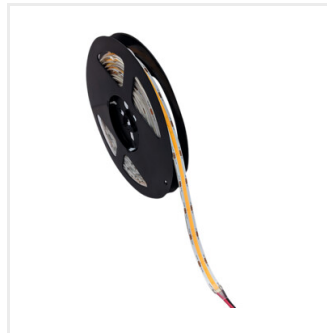
LCOB 8W/M 12 IP00-NW



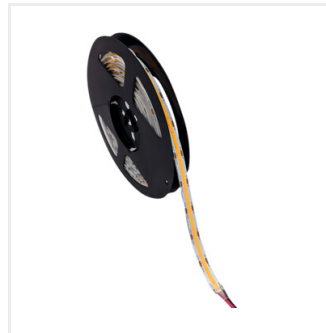
LCOB 8W/M 12 IP65-NW



LCOB 10W/M 12 IP00-WW



LCOB 10W/M 12 IP00-NW



LCOB 10W/M 12 IP65-WW



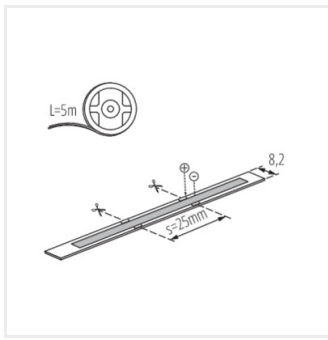
LCOB 10W/M 12 IP65-NW



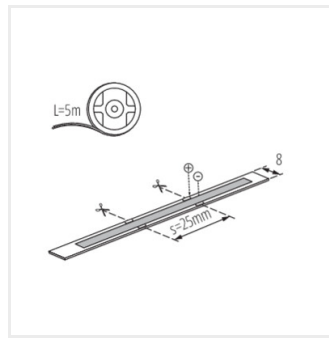
LCOBB 8W/M 12 IP00-WW



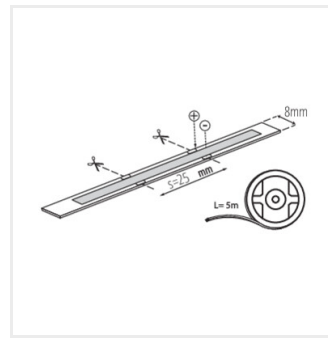
LCOBB 8W/M 12 IP00-NW



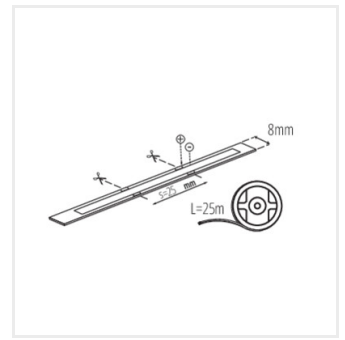
LCOB 8W-M 12 IP65



LCOB 8W-M 12 IP00



LCOB 10W/M 12



LCOBB 8W/M 12 IP00

Dokument utworzono: 17.10.2024, 14:35

Zastrzega się możliwość wprowadzenia zmian technicznych. Dane zawarte w tym katalogu nie są prawnie wiążące.

Fotometria: wyniki uzyskane podczas badania konkretnego egzemplarza.

