

Kanlux



Kanlux MAH MAX

Kanlux MAH LED MAX to oprawa hermetyczna przeznaczona dla wymagających użytkowników. Cechuje ją wyjątkowa skuteczność świetlna: 160 lm/W. Oprawa Kanlux MAH LED MAX to także łatwy, szybki montaż (również dzięki szybkozłączkom) i możliwość łączenia w linie. W oprawach Kanlux MAH LED MAX zastosowaliśmy ryflowany klosz, podnoszący strumień świetlny. Wyjątkową jakość tej oprawy podkreślamy 5 letnią gwarancją.

- 5 lat Gwarancji na warunkach oświadczenia gwarancyjnego, dostępnego na stronie internetowej



IP
65

up to

160 $\frac{\text{lm}}{\text{W}}$

| | | | | | | |
|----------------|------------|------------------|-------------------------------|----------------------------------|--------------|---------------|
| 220-240 AC | 50 | ≥ 25000 | 50000 | ellipse $\leq 6x$ MacAdam | Ra 80 | SMD |
| No flame | Square | IP 65 | House with lightning bolt | -20÷40 | IK 08 | |
| Speaker | 1=2,5 | 0,5m | CE | EAC | UK CA | Recycling |



MAH MAX 19W 06 NW RYF



| | | | | | | |
|-----------------------|--------------|----|------|------|-----|--------|
| MAH MAX 19W 06 NW RYF | 38463 | 19 | 3050 | 4000 | 110 | szary |
| MAH MAX 38W 12 NW RYF | 38464 | 38 | 6080 | 4000 | 110 | szary |
| MAH MAX 48W 15 NW RYF | 38465 | 48 | 7680 | 4000 | 110 | szary |
| MAH MAX 38W12NW RYF B | 38469 | 38 | 6080 | 4000 | 110 | czarny |



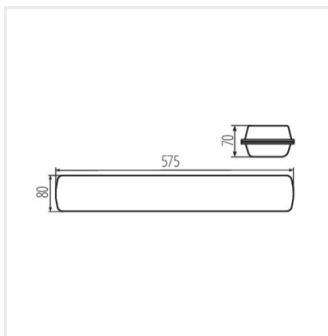
MAH MAX 19W 06 NW RYF



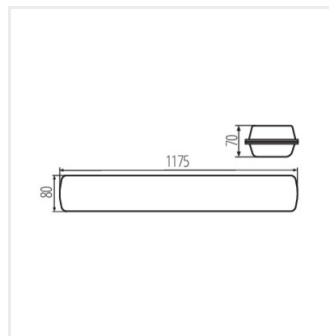
MAH MAX 38W 12 NW RYF



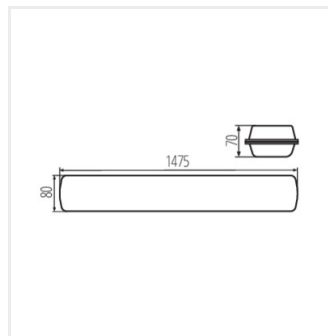
MAH MAX 48W 15 NW RYF

MAH MAX 38W12NW RYF
B

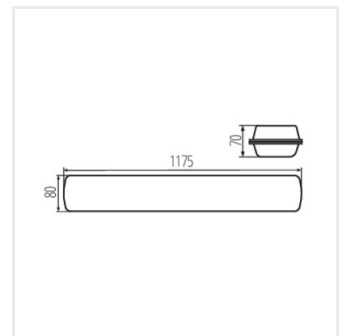
MAH MAX 19W 06 NW RYF



MAH MAX 38W 12 NW RYF



MAH MAX 48W 15 NW RYF

MAH MAX 38W12NW RYF
B

Dokument utworzono: 31.10.2024, 12:30

Zastrzega się możliwość wprowadzenia zmian technicznych. Dane zawarte w tym katalogu nie są prawnie wiążące.

Fotometria: wyniki uzyskane podczas badania konkretnego egzemplarza.