

Kanlux



Kanlux S PLAFON

Kanlux S PLAFON to nowoczesna plafoniera, którą można sterować za pomocą aplikacji mobilnej, łącząc się z siecią Wi-Fi lub Bluetooth. Umożliwia regulację jasności oraz płynną zmianę barwy światła (CCT), oferując odcienie ciepłej, zimnej i neutralnej bieli. Kompatybilna z Asystentem Google i Amazon Alexa, pozwala na sterowanie głosem oraz ustawianie harmonogramów, dzięki czemu światło automatycznie dostosuje się do Twojego rytmu dnia. Plafoniera wyróżnia się minimalistycznym designem, który sprawdzi się w każdym wnętrzu, zarówno klasycznym, jak i nowoczesnym. Dostępna jest w dwóch kolorach: czarnym i białym.



 220-240 AC	 50	 110	 ≥30000	 30000	 ellipse ≤ 6x MacAdam	 80
 Hg	 SMD	 110	 □	 IP 20	 5+25	 5+25
 ↑	 SMD	 0,5-1,5	 DIMMING function	 0,5m	 APP WiFi 2,4 GHz/BLE	



S PLAFON 20W CCTDIM B



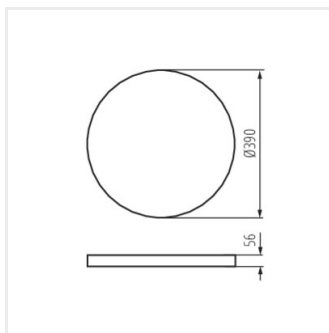
S PLAFON 20W CCTDIM B	38610	20	LED	1920 (3000K) / 2030 (4000K) / 2060 (6500K)	3000-6500	czarny
S PLAFON 20W CCTDIM W	38611	20	LED	1920 (3000K) / 2030 (4000K) / 2060 (6500K)	3000-6500	biały



S PLAFON 20W CCTDIM B



S PLAFON 20W CCTDIM W



S PLAFON 20W CCTDIM

Dokument utworzono: 13.01.2025, 13:40

Zastrzega się możliwość wprowadzenia zmian technicznych. Dane zawarte w tym katalogu nie są prawnie wiążące.

Fotometria: wyniki uzyskane podczas badania konkretnego egzemplarza.