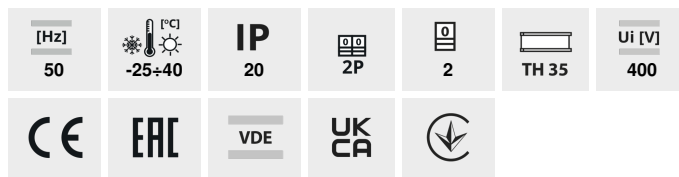


KRD6-2

Înterupător diferențial, 2P



KRD6-2/25/30



[V] In [A] I_{an} [mA] Tip de protecție împotriva curentului rezidual □□□□

	[V]	In [A]	I _{an} [mA]	Tip de protecție împotriva curentului rezidual	□□□□	
KRD6-2/25/30	23180	230 AC	25	30	AC	2
KRD6-2/40/30	23181	230 AC	40	30	AC	2
KRD6-2/63/30	23182	230 AC	63	30	AC	2
KRD6-2/16/10	23186	230 AC	16	10	AC	2
KRD6-2/25/30-A	23188	230 AC	25	30	A	2
KRD6-2/40/30-A	23189	230 AC	40	30	A	2
KRD6-2/16/10-A	23194	230 AC	16	10	A	2
KRD6-2/25/300	23195	230 AC	25	300	AC	2



KRD6-2/25/30



KRD6-2/40/30



KRD6-2/63/30



KRD6-2/16/10

KRD6-2

Înterupător diferențial, 2P



KRD6-2/25/30-A



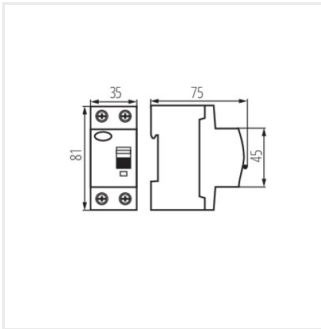
KRD6-2/40/30-A



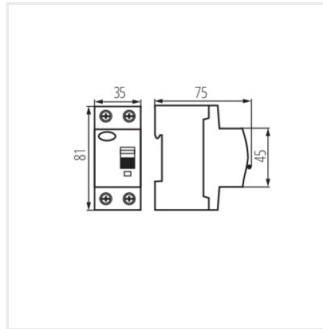
KRD6-2/16/10-A



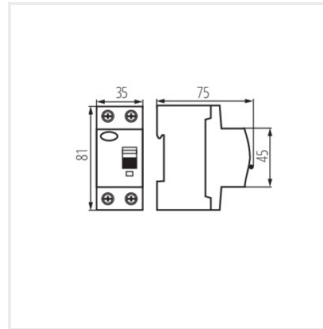
KRD6-2/25/300



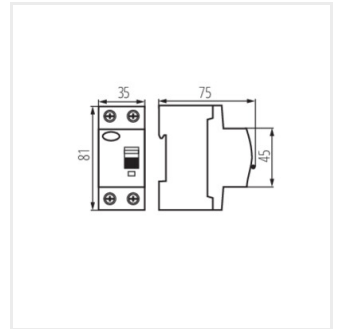
KRD6-2/25/30



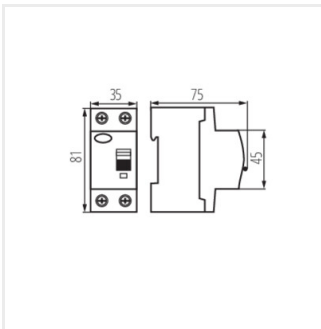
KRD6-2/40/30



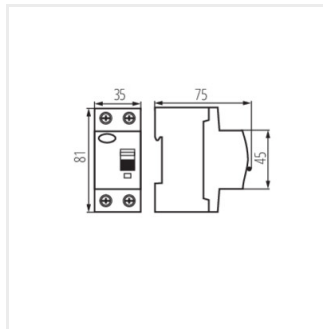
KRD6-2/63/30



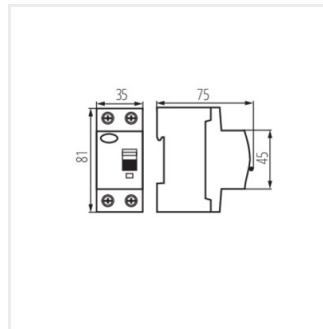
KRD6-2/16/10



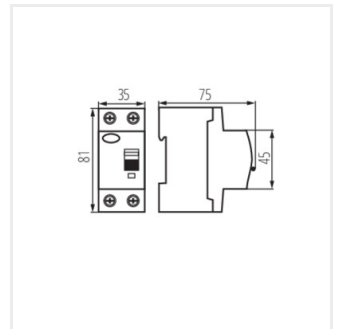
KRD6-2/25/30-A



KRD6-2/40/30-A



KRD6-2/16/10-A



KRD6-2/25/300