

## IMBER LED

Corp de iluminat LED cu oglinda

**IP**  
**65**



[W] 12 DC	≥20000	30000 (h)	ellipse ≤6x MacKadam	Ra 80	SMD	
III	IP 65		°C -20+50			[mm] Ø27
0,1m	CE	EAC	UK CA			

### IMBER LED NW



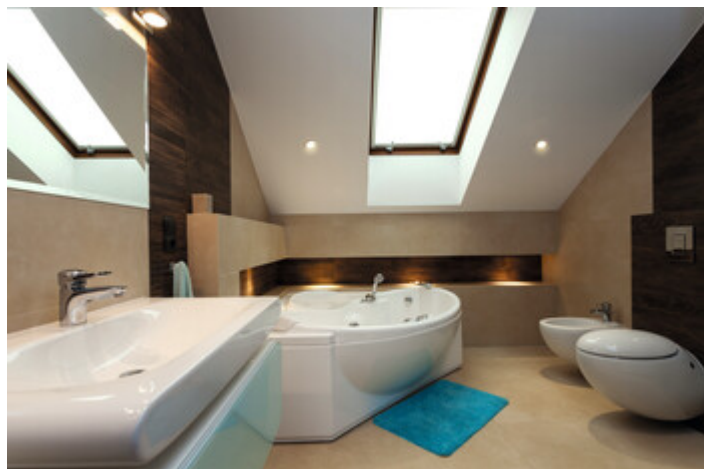
	[W]		[lm]	Tc [K]
IMBER LED NW	<b>23520</b>	1	aluminiu	40 105 4000
IMBER LED CW	<b>23521</b>	1	aluminiu	40 105 6500
IMBER LED WW	<b>23522</b>	1	aluminiu	40 105 3000

Kanlux IMBER LED este un corp de iluminat accentuat impermeabil pentru încastrare. Una dintre punctele forte ale lui este temperatura de funcționare scăzută, datorită căreia poate fi și instalat în lemn. Designul unic al corpului de iluminat permite o emisia uniformă a luminii, iar LED-urile folosite aici garantează o eficiență energetică ridicată. Corpul de iluminat Kanlux IMBER LED este o idee minunată pentru iluminare cabinelor de duș sau plafoanelor de acoperiș în afara casei.

- Materialul carcasei: aliaj de aluminiu
- Materialul abajurului: material din plastic

## IMBER LED

Corp de iluminat LED cu oglinda



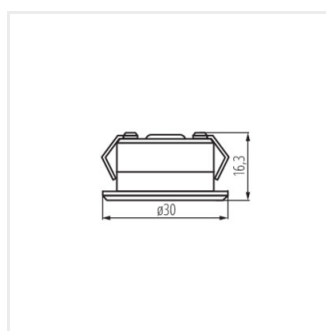
IMBER LED NW



IMBER LED CW



IMBER LED WW



IMBER LED