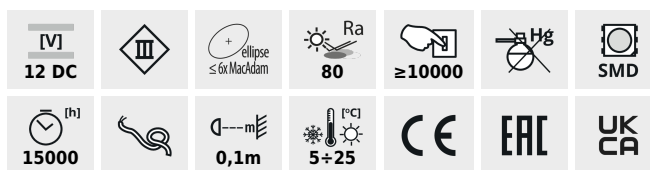


LEDS-B

Bandă LED



LEDS-B 4.8W/M IP00



IP

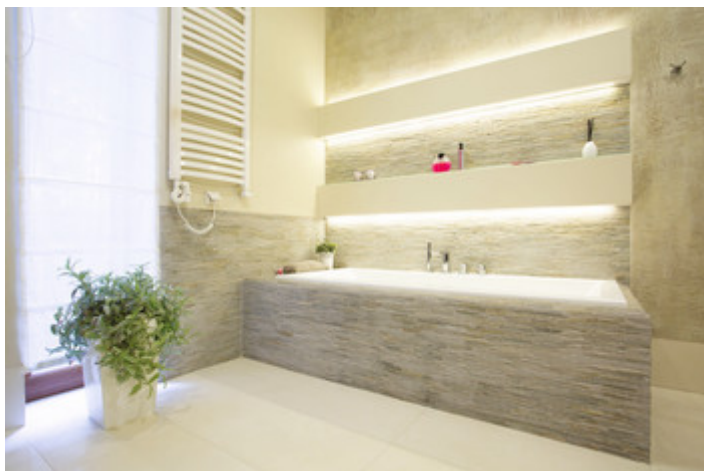


					IP		
LEDS-B 4,8W/M IP00-CW	24518	0,5m = 2,4	0,5m=250	6500	00	5000	F
LEDS-B 4,8W/M IP00-NW	24517	0,5m = 2,4	0,5m=235	4000	00	5000	F
LEDS-B 4,8W/M IP00-WW	24516	0,5m = 2,4	0,5m=225	3000	00	5000	F
LEDS-B 4,8W/M IP54-CW	24512	0,5m = 2,4	0,5m=200	6000-7500	54	5000	G
LEDS-B 4,8W/M IP54-NW	24511	0,5m = 2,4	0,5m=200	4000-5500	54	5000	G
LEDS-B 4,8W/M IP54-WW	24510	0,5m = 2,4	0,5m=200	3300-3900	54	5000	G
LEDS-B 4,8W/M IP65-CW	24515	0,5m = 2,4	0,5m=225	6500	65	5000	F
LEDS-B 4,8W/M IP65-NW	24514	0,5m = 2,4	0,5m=220	4000	65	5000	G
LEDS-B 4,8W/M IP65-WW	24513	0,5m = 2,4	0,5m=200	3000	65	5000	G

Kanlux LEDS-B sunt benzi moderne decorative. Perfect pentru uz casnic, unde pot crea aranjamente unice limitate doar de imaginația noastră. Acestea se caracterizează printr-o flexibilitate ridicată, o bună aderență și o rezistență ridicată. În funcție de nevoile și locul de aplicare, putem alege nuanța adecvată a luminii.

LEDS-B

Bandă LED



LEDS-B 4.8W/M IP00



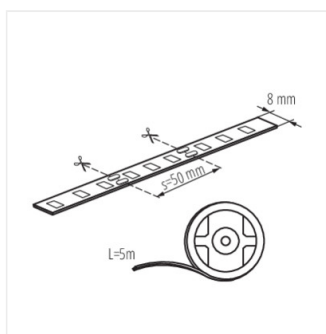
LEDS-B 4.8W/M IP54



LEDS-B 4.8W/M IP65



LEDS-B 4.8W/M IP65



LEDS-B 4.8W/M

LEDS-B

Bandă LED

ACCESORII:

19030 CONNECTOR 8 Conector bandă LED, CONNECTOR 8 (19030)



19032 CONNECTOR 8-CP Conector bandă LED, CONNECTOR 8-CP (19032)



19033 CONNECTOR 8-CPC Conector bandă LED, CONNECTOR 8-CPC (19033)

