

Kanlux



Kanlux TIBERI CCT

- 5 ani Garanție în conformitate cu prevederile declarației de garanție, disponibile pe site
- Sursa de alimentare nu este inclusă în set.
- Pentru o funcționare corectă este necesară o sursă de alimentare adecvată pentru LED-uri disponibilă în oferta KANLUX



CC	≥ 50000	50000 [h]	ellipse $\leq 6\mu$ MacAdam	Ra 90	SMD	
III	IP 44/20		$5 \div 25$ [°C]			[mm ²] 0,5-2,5
0,5m	CE	EAC	UK CA			



TIBERI CCT 15-21W-W

In [mA]



[lm]



Driver [index]

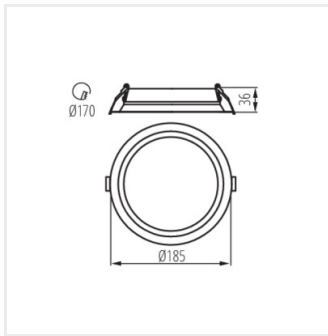
	In [mA]	[W]	[lm]	Color	Beam Angle [°]	Tc [K]	Driver [index]	
TIBERI CCT 15-21W-W	26381	500	max 21	alb	2090(WW) 2310(WN) 2220(NW)	90	3000 3500 4000	26384, 26386
TIBERI CCT 23-29W-W	26383	700	max 29,4	alb	2970(WW) 3260(WN) 3160(NW)	90	3000 3500 4000	26385, 26386



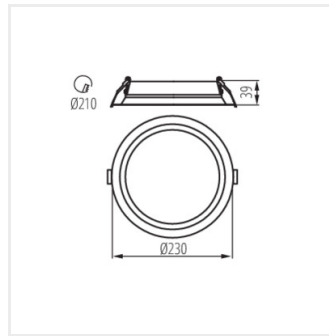
TIBERI CCT 15-21W-W



TIBERI CCT 23-29W-W

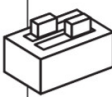






TIBERI CCT 15-21W-W








TIBERI CCT 23-29W-W

TIBERI CCT 15-21W

	ON ON	ON ON	ON ON	ON ON
				
	1 2	1 2	1 2	1 2
mA	350	400	450	500

mA	K	W	lm
350	3000	15	1570
350	3500	14.5	1700
350	4000	15	1670
400	3000	17	1740
400	3500	16.5	1900
400	4000	17	1700
450	3000	19	1940
450	3500	18.5	2130
450	4000	19	2060
500	3000	21	2090
500	3500	19	2310
500	4000	21	2220

TIBERI CCT 23-29W

	ON ON	ON ON	ON ON	ON ON
				
	1 2	1 2	1 2	1 2
mA	550	600	650	700

mA	K	W	lm
550	3000	22	2400
550	3500	21	2590
550	4000	22	2550
600	3000	24	2580
600	3500	23	2610
600	4000	24	2750
650	3000	27	2800
650	3500	25	3060
650	4000	27	2980
700	3000	29	2970
700	3500	27	3260
700	4000	29	3160

Date of issue: 12.02.2025, 10:00

Ne rezervăm dreptul de a face modificări tehnice. Datele conținute în acest material nu sunt obligatorii din punct de vedere juridic.

Fotometrie: rezultatele obținute în timpul testării unui exemplar concret.

Kanlux S.A. ul. Objazdowa 1-3, 41-922 Radzionków, Poland kanlux@kanlux.com

RO