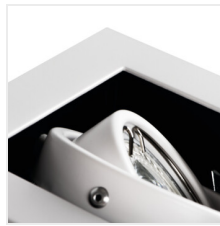


MERIL

Corp de iluminat pentru tavan tip spot



 220-240 AC	 GU10			IP 20		 5÷25
 1÷2,5	 1÷2,5	 0,5m		 PAR16		
UK CA						



MERIL DLP-50-W



MERIL DLP-50-W	26480	max 10	alb	pe două axe	30/30
MERIL DLP-250-W	26481	2 x max 10	alb	pe două axe	30/30

Kanlux MERIL sunt corpuri cu sursă de lumină înlocuibilă. Corpurile de iluminat sunt disponibile în versiuni cu unul și două puncte luminoase, iar caracteristica lor importantă este posibilitatea de liberă ajustare unghiulară .

- Materialul carcasei: oțel

MERIL

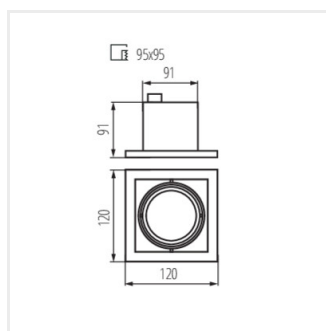
Corp de iluminat pentru tavan tip spot



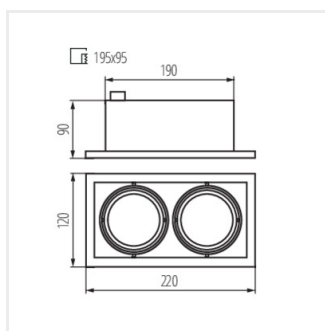
MERIL DLP-50-W



MERIL DLP-50-W



MERIL DLP-50



MERIL DLP-250