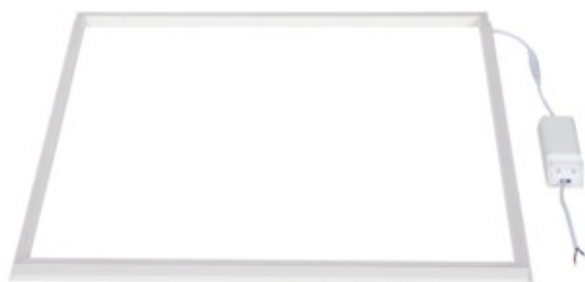


Cadru de iluminat LED



[V] 220-240 AC	[Hz] 50	≥15000	25000	ellipse ≤ 60° MacAdam	Ra 80	SMD
		IP 20		°C 5+25		
[mm] 0,75	m 0,5m					



	[W]	[lm]	Tc [K]	[°]		
AVAR 6060 40W-NW	26770	40	3600	4000	110	alb
AVAR 6060 40W-CW	26771	40	3800	6000	110	alb
AVAR 6262 40W-NW	26773	40	3600	4000	110	alb
AVAR 6262 40W-WW	26774	40	3400	3000	110	alb

Panourile LED sunt corpuri de iluminat foarte populare în birouri. Într-o mare măsură, au înlocuit lămpile de fluorescență de tip raster datorită durabilității, eficienței energetice și esteticii. Kanlux AVAR LED este o nouă direcție a panourilor LED, a căror determinantă nu este numai tehnologia modernă, ci și forma cadrului în sine, care asigură o lumină puternică și eficientă.

- AVAR 62x62 este proiectat pentru dimensiunile alternative ale sistemelor de tavan (625mmx625mm)
- Materialul carcasei: aliaj de aluminiu
- Materialul abajurului: material din plastic
- Materialul panoului/cadrului: aliaj de aluminiu

AVAR LED

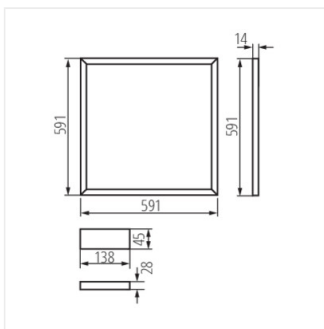
Cadru de iluminat LED



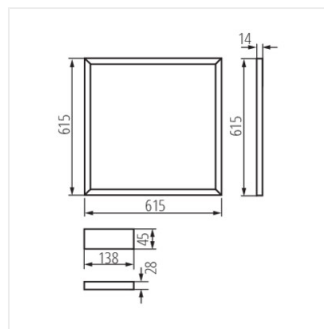
AVAR 6060 40W-CW



AVAR 6262 40W-NW



AVAR 6060 40W



AVAR 6262 40W

AVAR LED

Cadru de iluminat LED

ACCESORII:

28512 AVAR DALI SET 40W Kit care conține accesorii și sursa de alimentare pentru comunicare în conformitate cu protocolul DALI (28512)

