

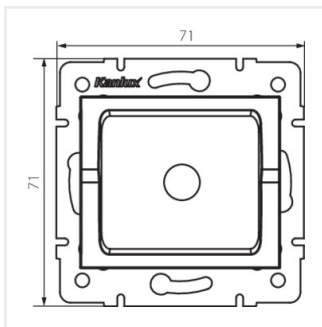
27344 LOGI 02-1601-002 bi

Zaślepka pod przewód trójfazowy



LOGI 02-1601-002 bi **27344** biały

- Tworzywo: ABS



LOGI 02-1601-002 bi