

Kanlux



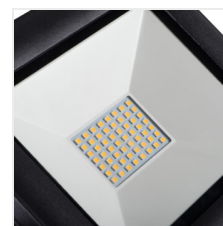
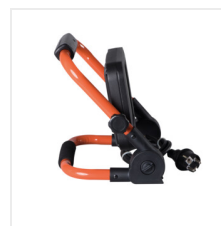
Kanlux STATO HI LED

- Materialul geamului de protecție: sticlă călită
- Materialul brațului: oțel

IP
65

Hi
GH
efficacy

| | | | | | | |
|-------------------|------------|------------------------|------------------------|-----------------|----------------|------------------------------|
| [V] 220-240 AC | [Hz] 50 | $\Phi_{use} 120^\circ$ | [°] 120 | ≥ 15000 | [h] 25000 | ellipse $\leq 6x$ MacAdam |
| Ra 80 | SMD | | | IP 65 | [°C] -20÷35 | |
| | [°] 330 | IK 07 | | [m] 2 | [mm] 1 | m |
| | CE | EAC | UK CA | | | |



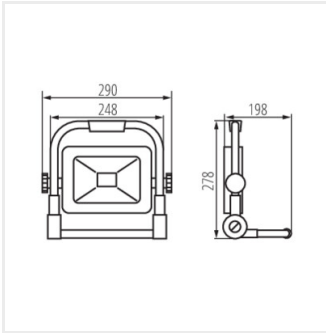
STATO HI LED 50W-B



| | | | | | |
|--------------------|-------|----|------|------|-------|
| STATO HI LED 50W-B | 29225 | 50 | 6000 | 4000 | negru |
|--------------------|-------|----|------|------|-------|



STATO HI LED 50W-B



STATO HI LED 50W-B

Date of issue: 05.12.2024, 09:00

Ne rezervăm dreptul de a face modificări tehnice. Datele conținute în acest material nu sunt obligatorii din punct de vedere juridic.

Fotometrie: rezultatele obținute în timpul testării unui exemplar concret.

