

## KMB6

Înterupător automat cu protecție la suprasarcină, 2P



[Hz] 50	 C	 2P	 2	IP 20	 1÷25	 5÷40
 TH 35	 Ui [V] 500					

KMB6-C16/2

	 [V]		 In [A]
KMB6-C16/2	<b>23178</b> 230 AC	2	16
KMB6-C6/2	<b>32583</b> 230 AC	2	6
KMB6-C10/2	<b>32584</b> 230 AC	2	10
KMB6-C20/2	<b>32586</b> 230 AC	2	20
KMB6-C25/2	<b>32587</b> 230 AC	2	25
KMB6-C32/2	<b>32588</b> 230 AC	2	32
KMB6-C40/2	<b>32589</b> 230 AC	2	40
KMB6-C50/2	<b>32590</b> 230 AC	2	50
KMB6-C63/2	<b>32591</b> 230 AC	2	63



KMB6-C16/2



KMB6-C6/2



KMB6-C10/2



KMB6-C20/2

## KMB6

Înterupător automat cu protecție la suprasarcină, 2P



KMB6-C25/2



KMB6-C32/2



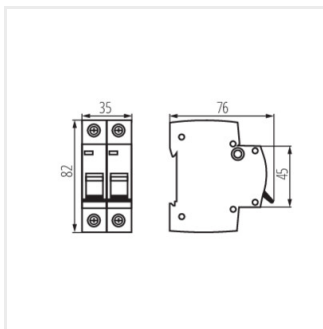
KMB6-C40/2



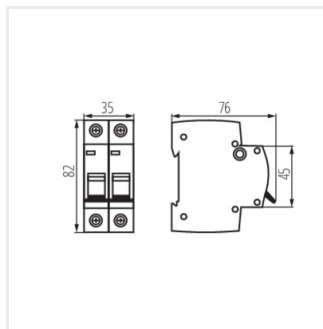
KMB6-C50/2



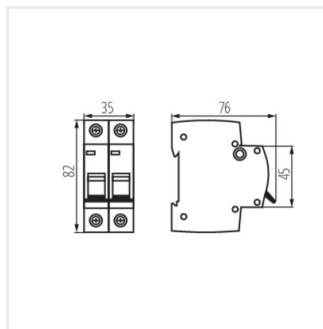
KMB6-C63/2



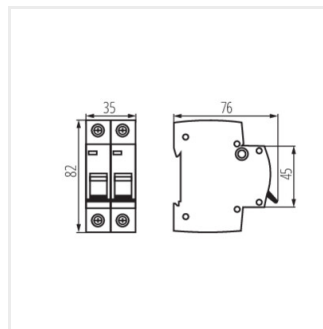
KMB6-C16/2



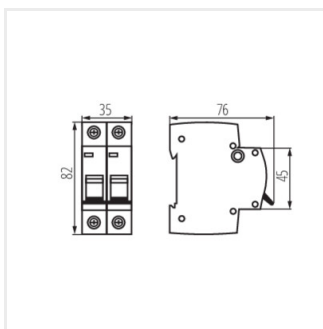
KMB6-C6/2



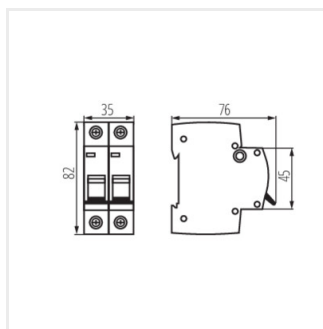
KMB6-C10/2



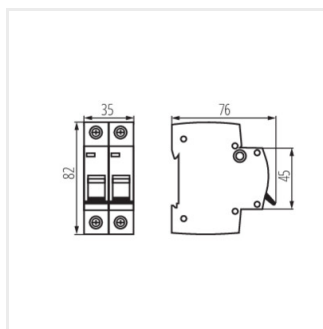
KMB6-C20/2



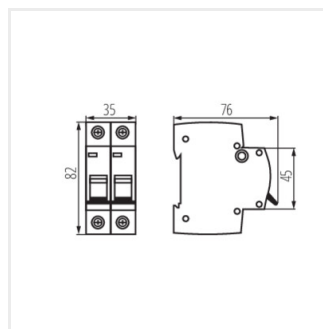
KMB6-C25/2



KMB6-C32/2



KMB6-C40/2

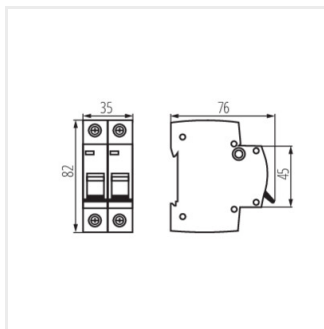


KMB6-C50/2

## KMB6

---

Înterupător automat cu protecție la suprasarcină, 2P



KMB6-C63/2