

# Kanlux



## Kanlux TP STRONG

Kanlux TP STRONG este un corp etans pentru scopuri speciale. Etanșitatea IP65, rezistența mecanică IK08 și eficacitatea luminoasă de 135lm / W sunt principalele avantaje ale acestui corp de iluminat. În plus, are un unghi de distribuție a luminii de 120°. Parametrii vorbesc de la sine, dar oferim și o garanție de 5 ani.

- 5 ani Garanție în conformitate cu prevederile declarației de garanție, disponibile pe site
- 



IP  
65

up to  
135  $\frac{\text{lm}}{\text{W}}$



<b>[V]</b> 220-240 AC	<b>[Hz]</b> 50	 $\geq 30000$	 50000	 ellipse $\leq 6x$ MacAdam	 Ra 80	 SMD
		<b>IP</b> 65		 -20÷40		<b>IK</b> 08
	 1,5÷2,5	 0,5m	<b>CE</b>	<b>EAC</b>	<b>PZH</b>	<b>UK</b> <b>CA</b>



TP STRONG 60W 12 NW



TP STRONG 60W 12 NW	<b>33163</b>	60	8000	4000	X125/Y110	alb
TP STRONG LED 37W-NW	<b>33168</b>	37	5000	4000	X125/Y110	alb
TP STRONG LED 60W-NW	<b>33169</b>	60	8000	4000	X125/Y110	alb
TP STRONG LED 48W-NW	<b>33170</b>	48	6500	4000	X125/Y110	alb
TP STRONG LED 75W-NW	<b>33171</b>	75	10000	4000	X125/Y110	alb
TP STRONG LED 90W-NW	<b>33172</b>	90	12000	4000	X125/Y110	alb



TP STRONG 60W 12 NW



TP STRONG LED 37W-NW



TP STRONG LED 60W-NW



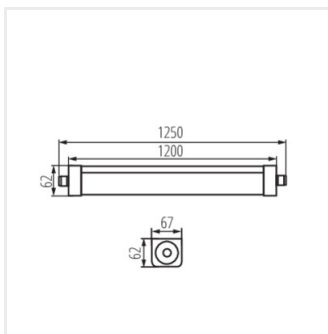
TP STRONG LED 48W-NW



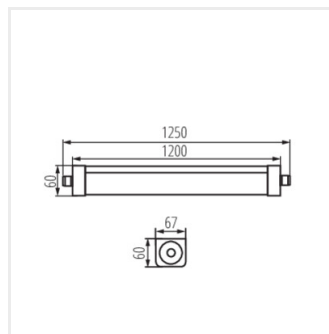
TP STRONG LED 75W-NW



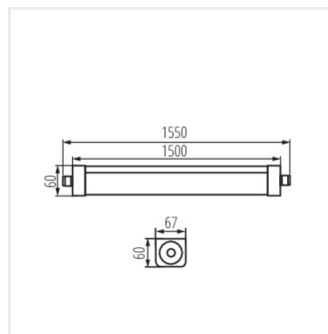
TP STRONG LED 90W-NW



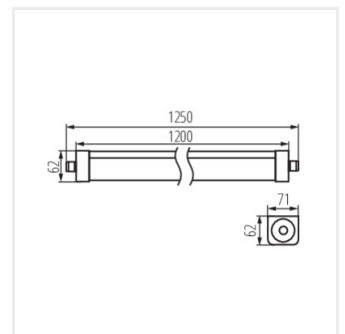
TP STRONG 60W 12 NW



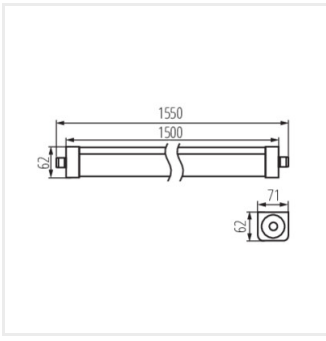
TP STRONG LED 37W



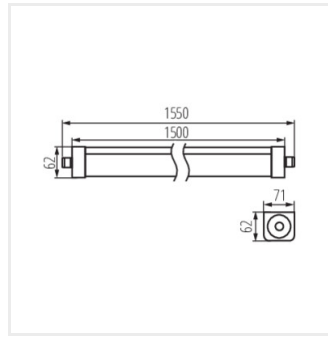
TP STRONG LED 60W



TP STRONG LED 48W



TP STRONG LED 75W



TP STRONG LED 90W

Date of issue: 12.11.2024, 09:45

Ne rezervăm dreptul de a face modificări tehnice. Datele conținute în acest material nu sunt obligatorii din punct de vedere juridic.

Fotometrie: rezultatele obținute în timpul testării unui exemplar concret.

