

TP STRONG

Corp de iluminat liniar LED



up to
135 $\frac{\text{lm}}{\text{W}}$



$[\text{V}]$ 220-240 AC	$[\text{Hz}]$ 50	≥ 30000	$[\text{h}]$ 50000	ellipse $\leq 6^\circ$ MacAdam	Ra 80	SMD
		IP 65		$[\text{°C}]$ -20÷40		IK 08
	$[\text{mm}^2]$ 1,5÷2,5	\varnothing ---m 0,5m	CE	EAC	PZH	UK CA



TP STRONG LED 37W-NW



	$[\text{W}]$	$[\text{lm}]$	T_c [K]	$[\text{°}]$		
TP STRONG LED 37W-NW	33168	37	5000	4000	X125/Y110	alb
TP STRONG LED 60W-NW	33169	60	8000	4000	X125/Y110	alb
TP STRONG LED 48W-NW	33170	48	6500	4000	X125/Y110	alb
TP STRONG LED 75W-NW	33171	75	10000	4000	X125/Y110	alb
TP STRONG LED 90W-NW	33172	90	12000	4000	X125/Y110	alb

Kanlux TP STRONG este un corp etans pentru scopuri speciale. Etanșitatea IP65, rezistența mecanică IK08 și eficacitatea luminoasă de 135lm / W sunt principalele avantaje ale acestui corp de iluminat. În plus, are un unghi de distribuție a luminii de 120°. Parametrii vorbesc de la sine, dar oferim și o garanție de 5 ani.

- 5 ani Garanție în conformitate cu prevederile declarației de garanție, disponibile pe site
- Materialul carcasei: material din plastic
- Materialul abajurului: PC

TP STRONG

Corp de iluminat liniar LED



TP STRONG LED 37W-NW



TP STRONG LED 60W-NW



TP STRONG LED 48W-NW



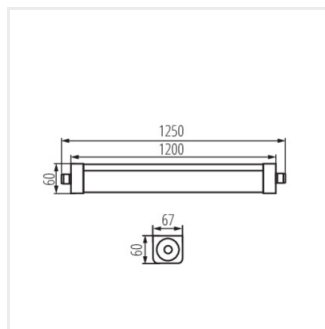
TP STRONG LED 75W-NW



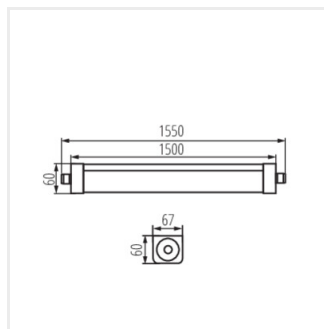
TP STRONG LED 90W-NW

TP STRONG

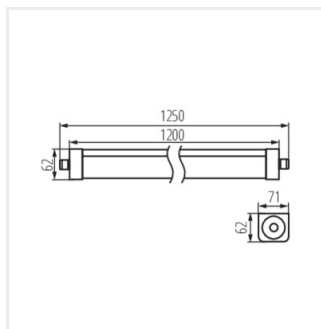
Corp de iluminat liniar LED



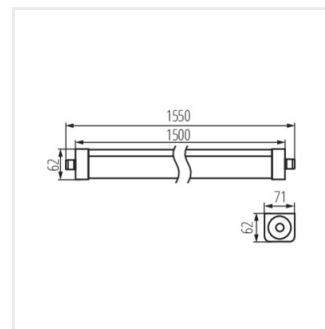
TP STRONG LED 37W



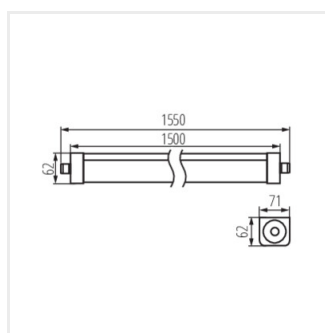
TP STRONG LED 60W



TP STRONG LED 48W



TP STRONG LED 75W



TP STRONG LED 90W