

T8 LED GLASSv4

Sursă de lumină LED



up to
160 lm/W



[V] 220-240 AC	[Hz] 50	T8 LED	SMD	360° Φ _{use}	ellipse ≤ 6x MacAdam	Ra 80
≥30000	30000 [h]	Hg			ONE SIDE INPUT	°C -10÷40
CE	EAC	UK CA				



T8 LED GLASSv4 9W-NW



	PON [W]	[lm] Φ _{use}	Tc [K]	Beam angle [°]	G13	Ei A1 G
T8 LED GLASSv4 9W-NW	33210	9	1440	4000	220	G13 C
T8 LED GLASSv4 9W-CW	33211	9	1440	6500	220	G13 C
T8 LED GLASSv4 18W-NW	33212	18	2880	4000	220	G13 C
T8 LED GLASSv4 18W-CW	33213	18	2880	6500	220	G13 C
T8 LED GLASSv4 22W-NW	33218	22	3520	4000	220	G13 C
T8 LED GLASSv4 22W-CW	33219	22	3520	6500	220	G13 C

Kanlux T8 LED GLASS este o linie binecunoscută și dovedită de lămpi fluorescente bazate pe diode LED de înaltă performanță, care sunt plasate într-un corp lăptos, din sticlă, datorită căruia emit uniform lumină. Cea mai importantă caracteristică a tubului Kanlux T8 LED GLASSv4 este manopera de înaltă calitate și grija pentru componente de cea mai bună calitate. În plus, aceste lămpi cu LED unice au o garanție de 3 ani și eficacitate luminoasă de până la 160 de lumeni pe Watt.

- Alimentare unilaterală a tuburilor LED

T8 LED GLASSv4

Sursă de lumină LED

- 3 ani Garanție în conformitate cu prevederile declarației de garanție, disponibile pe site
- Materialul abajurului: sticlă



T8 LED GLASSv4 9W-NW



T8 LED GLASSv4 9W-CW



T8 LED GLASSv4 18W-NW



T8 LED GLASSv4 18W-CW



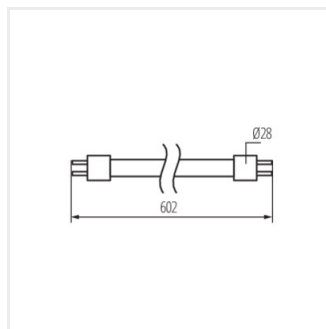
T8 LED GLASSv4 22W-NW



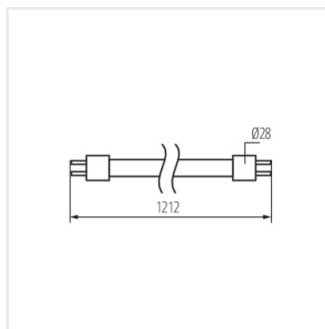
T8 LED GLASSv4 22W-CW

T8 LED GLASSv4

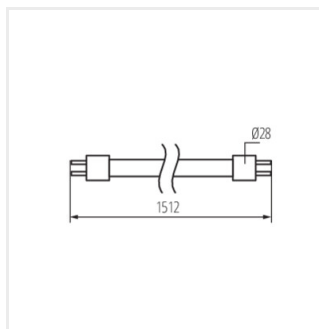
Sursă de lumină LED



T8 LED GLASSv4 9W



T8 LED GLASSv4 18W



T8 LED GLASSv4 22W

Accesorii

26069

T8 LED STARTER Replacement LED light switch
(26069)

