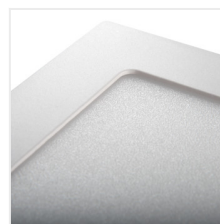


KANTI V2LED

Corp de iluminat tip downlight



[V] 220-240 AC	[Hz] 50	≥20000	15000	ellipse ≤ 60 MacAdam	Ra 80	SMD
IP 20	5+25	360° Φ _{use}	CE	EAC	UK CA	
[mm] 0,05	[mm] 0,75	0,5m				



KANTI V2LED 12W-NW-SN

	[W]		[lm]	[°]	T _c [K]
KANTI V2LED 12W-NW-SN	27212	12 nichel satinat	720	110	4000
KANTI V2LED 18W-NW-SN	27213	18 nichel satinat	1200	110	4000
KANTI V2LED 12W-NW-W	28950	12 alb	780	110	4000
KANTI V2LED 18W-NW-W	28951	18 alb	1260	110	4000
KANTI V2LED 6W-NW-W	33546	6 alb	330	110	4000
KANTI V2LED 12W-NW-B	33548	12 negru	659	110	4000
KANTI V2LED 12W-WW-W	33550	12 alb	719	110	3000
KANTI V2LED 12W-WW-B	33551	12 negru	600	110	3000
KANTI V2LED 18W-NW-B	33552	18 negru	1080	110	4000
KANTI V2LED 18W-WW-W	33554	18 alb	1199	110	3000
KANTI V2LED 18W-WW-B	33555	18 negru	989	110	3000
KANTI V2LED 24W-NW-W	33557	24 alb	1679	110	4000

Kanlux KANTI V2 LED este un corp de iluminat rotund montat la suprafață, caracterizat printr-o combinație armonioasă a tehnologiei cu un aspect atractiv și modern. Se remarcă printr-o eficiență energetică ridicată, menținând în același timp parametri excelenți de iluminare. Kanlux KANTI V2 LED este perfect atât pentru iluminarea interioarelor rezidențiale, cât și a birourilor.

- Materialul carcasei: aliaj de aluminiu
- Materialul abajurului: material din plastic

KANTI V2LED

Corp de iluminat tip downlight



KANTI V2LED 12W-NW-SN



KANTI V2LED 18W-NW-SN



KANTI V2LED 12W-NW-W



KANTI V2LED 18W-NW-W



KANTI V2LED 6W-NW-W



KANTI V2LED 12W-NW-B



KANTI V2LED 12W-WW-W



KANTI V2LED 12W-WW-B



KANTI V2LED 18W-NW-B



KANTI V2LED 18W-WW-W



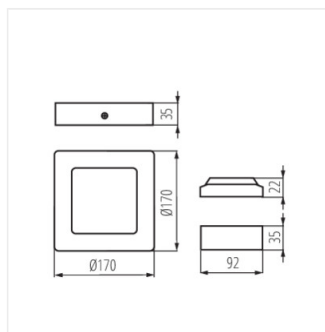
KANTI V2LED 18W-WW-B



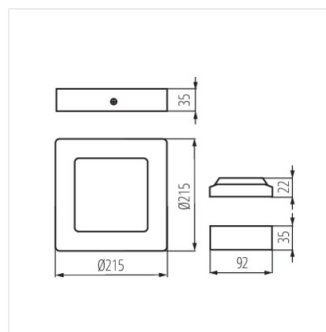
KANTI V2LED 24W-NW-W

KANTI V2LED

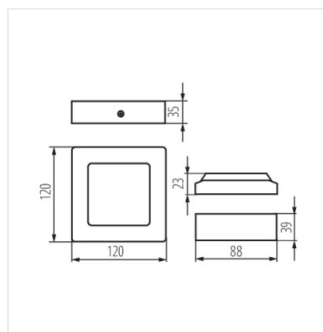
Corp de iluminat tip downlight



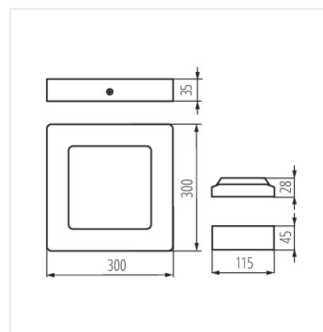
KANTI V2LED 12W



KANTI V2LED 18W



KANTI V2LED 6W



KANTI V2LED 24W