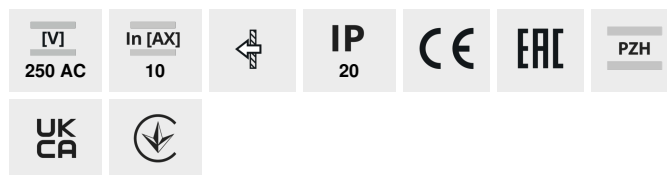


## LOGI 02-1310

Łącznik żaluzjowy zwierny



LOGI 02-1310-102 bi



LOGI 02-1310-102 bi	<b>25099</b>	biały
LOGI 02-1310-103 kr	<b>25158</b>	kremowy
LOGI 02-1310-143 sr	<b>25217</b>	srebrny
LOGI 02-1310-141 gr	<b>25276</b>	grafitowy
LOGI 02-1310-142 cm	<b>33627</b>	czarny mat

Łącznik żaluzjowy służy do sterowania układami zasilania rolet zewnętrznych. Łącznik posiada dwa przyciski; do opuszczania i podnoszenia rolet. Łącznik jest wyposażony w układ uniemożliwiający wciśnięcie obydwu przycisków jednocześnie. Łącznik monostabilny bez podtrzymania, po naciśnięciu powraca do poprzedniej pozycji.

- Atest PZH: Numer B.BK.60112.0276.2022, ważny do 2027-11-08
- Tworzywo: ABS

Dokument utworzono: 18.06.2024, 00:10

Zastrzega się możliwość wprowadzenia zmian technicznych. Dane zawarte w tym katalogu nie są prawnie wiążące.

## LOGI 02-1310

Łącznik żaluzjowy zwierny



LOGI 02-1310-102 bi



LOGI 02-1310-103 kr



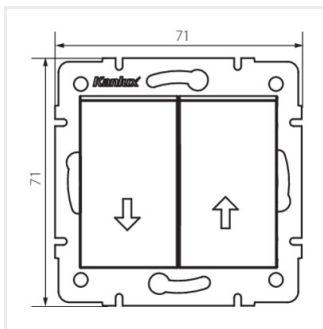
LOGI 02-1310-143 sr



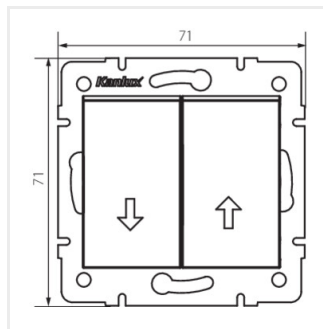
LOGI 02-1310-141 gr



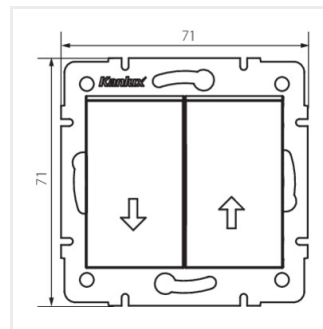
LOGI 02-1310-142 cm



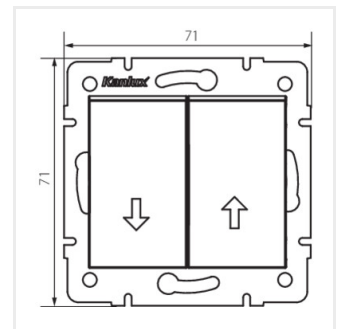
LOGI 02-1310-102 bi



LOGI 02-1310-103 kr



LOGI 02-1310-143 sr

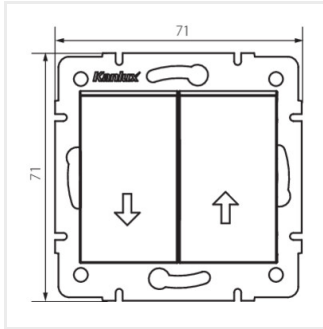


LOGI 02-1310-141 gr

## LOGI 02-1310

---

Łącznik żaluzjowy zwierny



LOGI 02-1310-142 cm