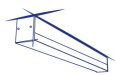


ALD-SH-NT

Corp de iluminat liniar LED



DALI
system

[V] 220-240 AC	[Hz] 50	≥30000	[lm] 50000	ellipse ≤3x MacAdam	Ra 80	SMD
DALI		IP 20		[°C] 5÷25		
[mm] 0,5÷2,5		0,5m	CE	EAC	UK CA	



ALD-SH-WW-MAT-W-NT

	[W]	Tc [K]	TYPE	[°]		[m]	[mm]
ALD-SH-WW-MAT-W-NT	34155	19	3000	mat	X85/Y95	alb	2250 580
ALD-SH-WW-MPR-W-NT	34159	19	3000	microprismatic	X75/Y90	alb	2050 580
ALD-SH-WW-MAT-B-NT	34167	19	3000	mat	X85/Y95	negru	2250 580
ALD-SH-WW-MPR-B-NT	34171	19	3000	microprismatic	X75/Y90	negru	2050 580
ALD-SH-WW-MAT-S-NT	34179	19	3000	mat	X85/Y95	argintiu	2250 580
ALD-SH-WW-MPR-S-NT	34183	19	3000	microprismatic	X75/Y90	argintiu	2050 580

- 5 ani Garanție în conformitate cu prevederile declarației de garanție, disponibile pe site
- Materialul carcasei: aliaj de aluminiu
- Materialul abajurului: material din plastic

ALD-SH-NT

Corp de iluminat liniar LED



ALD-SH-WW-MAT-W-NT



ALD-SH-WW-MPR-W-NT



ALD-SH-WW-MAT-B-NT



ALD-SH-WW-MPR-B-NT



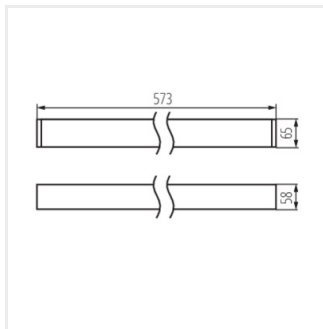
ALD-SH-WW-MAT-S-NT



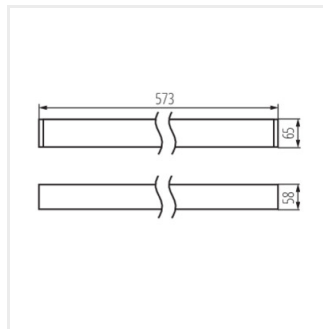
ALD-SH-WW-MPR-S-NT

ALD-SH-NT

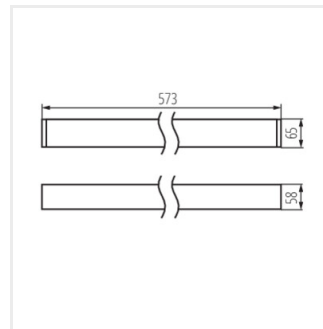
Corp de iluminat liniar LED



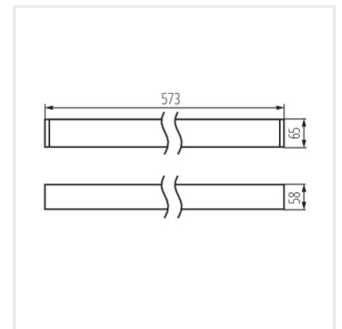
ALD-SH-WW-MAT-W-NT



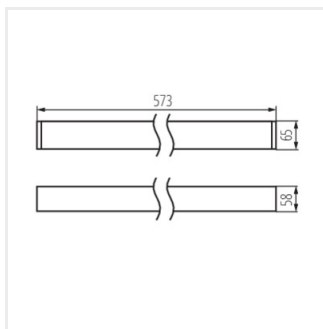
ALD-SH-WW-MPR-W-NT



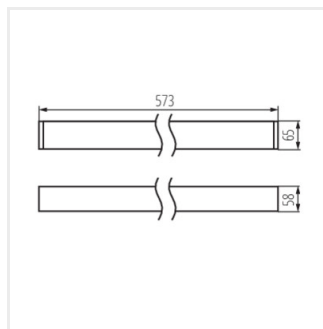
ALD-SH-WW-MAT-B-NT



ALD-SH-WW-MPR-B-NT



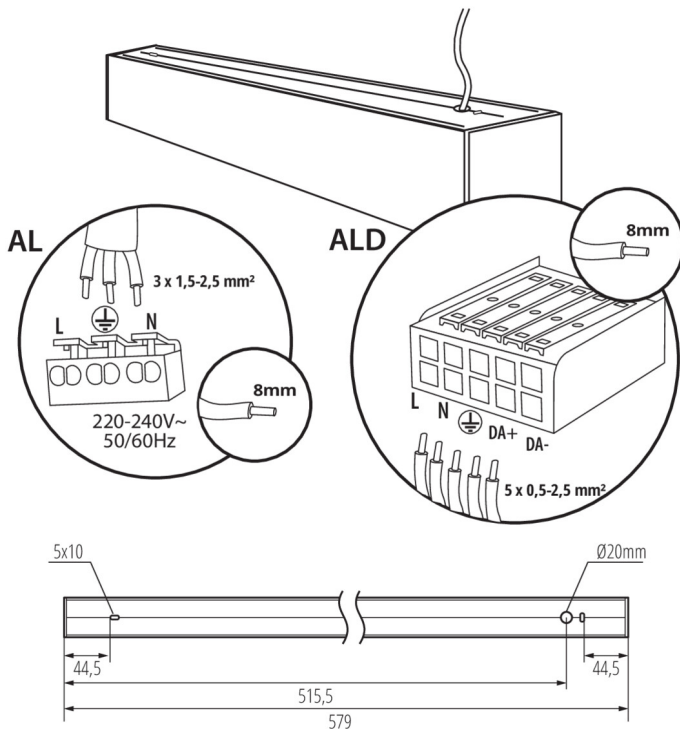
ALD-SH-WW-MAT-S-NT



ALD-SH-WW-MPR-S-NT

ALD-SH-NT

Corp de iluminat liniar LED



Accesorii

32543



ALIN CORD DALI 1F-W

Driver de alimentare pentru corpuri de iluminat și șinele ALIN, monofazate, DALI, alb, 150 cm

32544



ALIN CORD DALI 1F-B

Driver de alimentare pentru corpurile de iluminat și șinele ALIN, monofazate, DALI, negru, 150 cm

32545



ALIN CORD DALI 1F-SR

Driver de alimentare pentru șine și corpuri de iluminat ALIN, monofazate, DALI, argintiu, 150 cm

07871



ROPE-NT 150 SINGLE

Cablu de oțel ROPE-NT 150 SINGLE (unic) pentru suspendarea corpurilor, 2 buc. într-un set

29557



ALIN NT GRIP

Suport de perete pentru corpul de iluminat ALIN, 2 buc

27109



KLOSZ MPR AL 11W/17W

Abajur MPR pentru corpul ALIN, KLOSZ MPR AL 11W / 17W, (27109)