

OFIS TW RST LED DALI P3

Oprawa biurowa LED podtynkowa



[V] 220-240 AC	[Hz] 50	≥30000	[°] 50000	ellipse ≤3x MacAdam	Ra 80	SMD
DALI		IP 20		[°C] 5÷25		
[mm²] 0,5÷2,5	0,5m	CE	EAC	UK CA		



OSD TW RST B P3



	[W]	[lm]	Tc [K]	TYPE	[°]	[mm²]
OSD-5D-TW-RST-B-P3	36205	31-46	2200-2350	2700-6500	raster / czarny	50 czarny
OSD-5D-TW-RST-W-P3	36197	31-46	2200-2350	2700-6500	raster / biały	50 biały
OSD-8D-TW-RST-B-P3	36209	31-46	2200-2350	2700-6500	raster / czarny	80 czarny
OSD-8D-TW-RST-W-P3	36201	31-46	2200-2350	2700-6500	raster / biały	80 biały

Seria opraw dla profesjonalistów z Fabryki Kanlux, która łączy funkcjonalność i estetykę. Dzięki bardzo dobrym parametrom świetlnym oprawy OFIS RST LED pozwalają na tworzenie energooszczędnych i nowoczesnych systemów oświetleniowych. Wyposażenie oprawy w elektronikę umożliwiającą sterowanie (system DALI, CASAMBI ready) pozwala na inteligentne zarządzanie oświetleniem w każdym obiekcie. Dodatkowo zakres możliwości wzbogacony został o funkcję Tunable White, która umożliwi płynną zmianę temperatury barwowej CCT w zakresie 2700K - 6500K.

- Materiał obudowy: metal
- Materiał klosza: tworzywo sztuczne

OFIS TW RST LED DALI P3

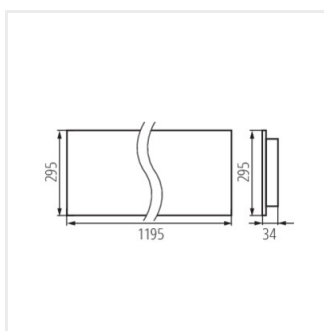
Oprawa biurowa LED podtynkowa



OSD TW RST B P3



OSD TW RST W P3



OSD TW RST P3

