

BLINGO NT

Panou LED aplicat



WARRANTY
5 years



[V] 220-240 AC	[Hz] 50	lm W 120	≥50000	(h) 50000	ellipse ≤ 6x MacAdam	Ra 80
SMD			IP 20		[°C] 5÷25	
[mm ²] 0,75-2,5	0,5m	CE	EAC	UK CA		



BLINGO NT 34W 6060



		[W]	[mm]	[lm]	[°]	Tc [K]
BLINGO NT 34W 6060	37275	34	alb	4080	115	4000
BLINGO NT 34W 12030	37276	34	alb	4080	115	4000

"Kanlux BLINGO NT este o extensie a familiei BLINGO, care introduce versiuni montate pe suprafață ale acestor panouri LED populare. Sunt o alternativă excelentă la configurațiile tradiționale "panou + cadru". Cu o eficiență luminoasă de 120lm/W, BLINGO LED NT oferă o iluminare excelentă cu un consum redus de energie. Panourile BLINGO NT sunt echipate cu o sursă de alimentare integrată cu corpul de iluminat, care facilitează instalarea și asigură un aspect îngrijit. Setul include, de asemenea, patru știfturi și capace de montare, ceea ce face instalarea nu numai rapidă, ci și estetică.

Alegând Kanlux BLINGO NT, obțineți o soluție modernă de iluminat care combină eficiența, ușurința de instalare și fiabilitatea. În plus, Kanlux BLINGO NT este acoperit de o garanție de 5 ani, care asigură o utilizare pe termen lung și fără probleme."

- 5 ani Garanție în conformitate cu prevederile declarației de garanție, disponibile pe site
- Materialul carcasei: fier
- Materialul abajurului: material din plastic
- Materialul panoului/cadrului: fier

Date of issue: 08.08.2024, 08:20

Ne rezervăm dreptul de a face modificări tehnice. Datele conținute în acest material nu sunt obligatorii din punct de vedere juridic.

BLINGO NT

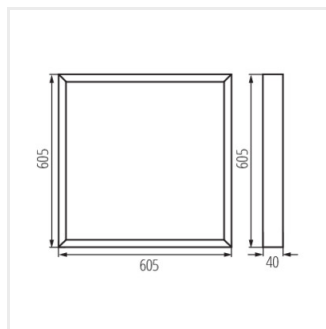
Panou LED aplicat



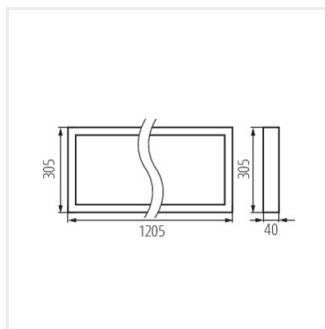
BLINGO NT 34W 6060



BLINGO NT 34W 12030



BLINGO NT 34W 6060



BLINGO NT 34W 12030